

## ***Pièces détachées***

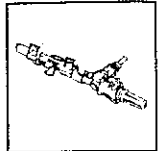
**106 Maxi  
Version 1**

**3**



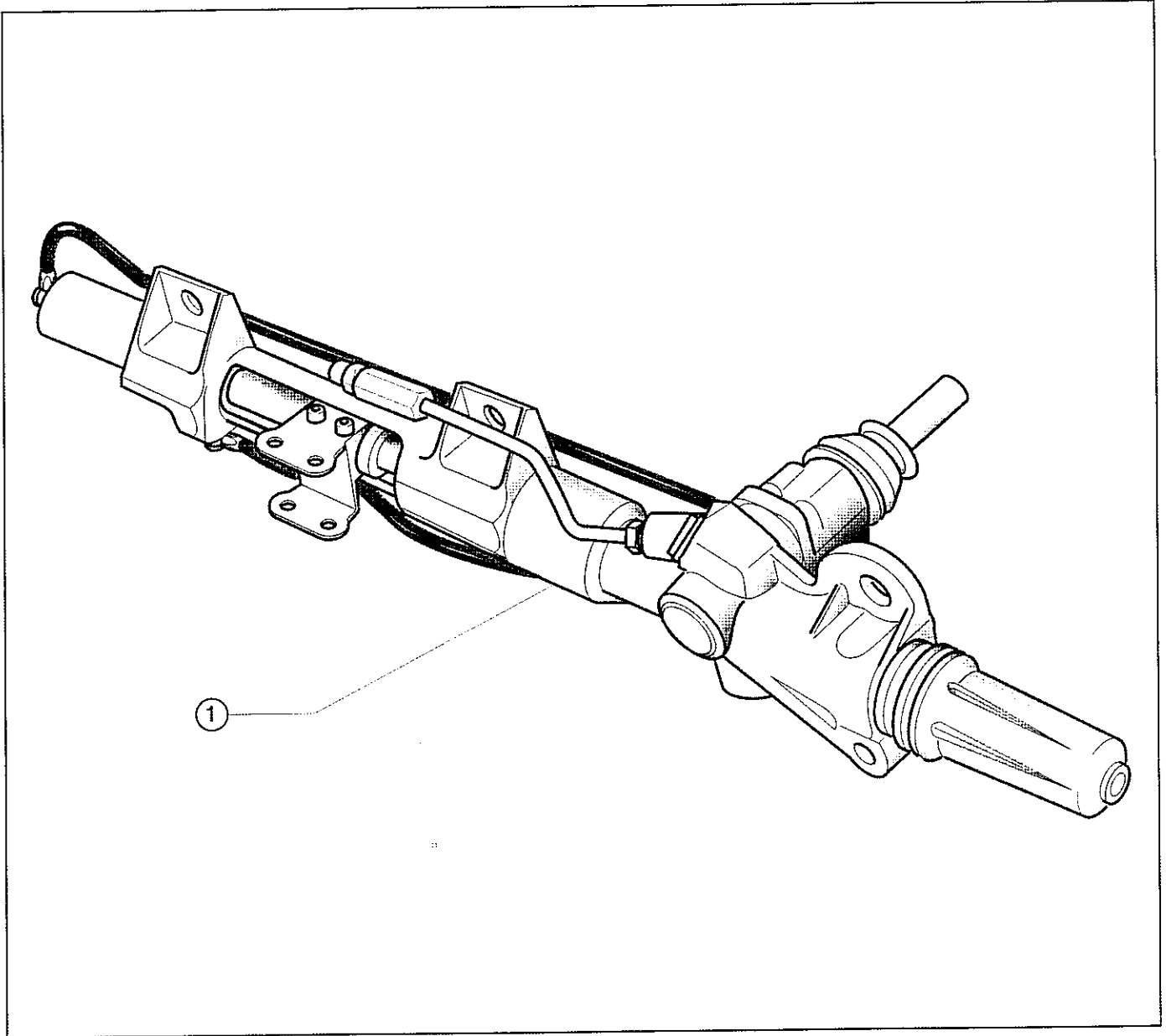


# 106 S16 MAXI KITCAR

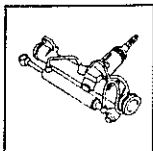


40A

## DIRECTION VERIN INTEGRE



Rep.	Ref.	Désignation	Qte.
1	6M79040-00	Direction à vérin intégré assemblée	01



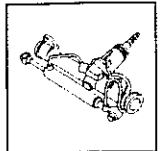
40A

**106 S16 MAXI KITCAR****DIRECTION**

Rep.	Ref.	Désignation	Qte.
	6M17040-00	KIT COMPLET Comprenant en + les pages - 40G - 40H - 41C - 57A	
1	617040-01	Boitier de direction	01
2	R19703-11	Vis de biellette	03
3	6M17040-02	Chape de liaison	01
4	6K17002-04	Rotule droite de direction	01
5	6K17002-06	Contre écrou de rotule de direction à gauche	02
6	6K17002-01	Biellette de direction	02
7	79040-03	Contre écrou	02
8	6M17040-03	Boitier de rotule	02
9	K17073-05	Rondelle SPS 8-13	05
10	6K17002-07	Ecrou frein chape	03
11	K19018-15	Vis de chape	02
12	K17073-05	Rondelle de chape	02
13	6K17002-03	Rotule gauche de direction	01
14	6K17002-08	Ecrou frein pivot	02
15	K19018-38	Rotule à sertir RE12R	02
16	K19705-13	Vis fixation levier CHC M8 L=65	02
17	KT17040-11	Ecrou nylstop M10	02

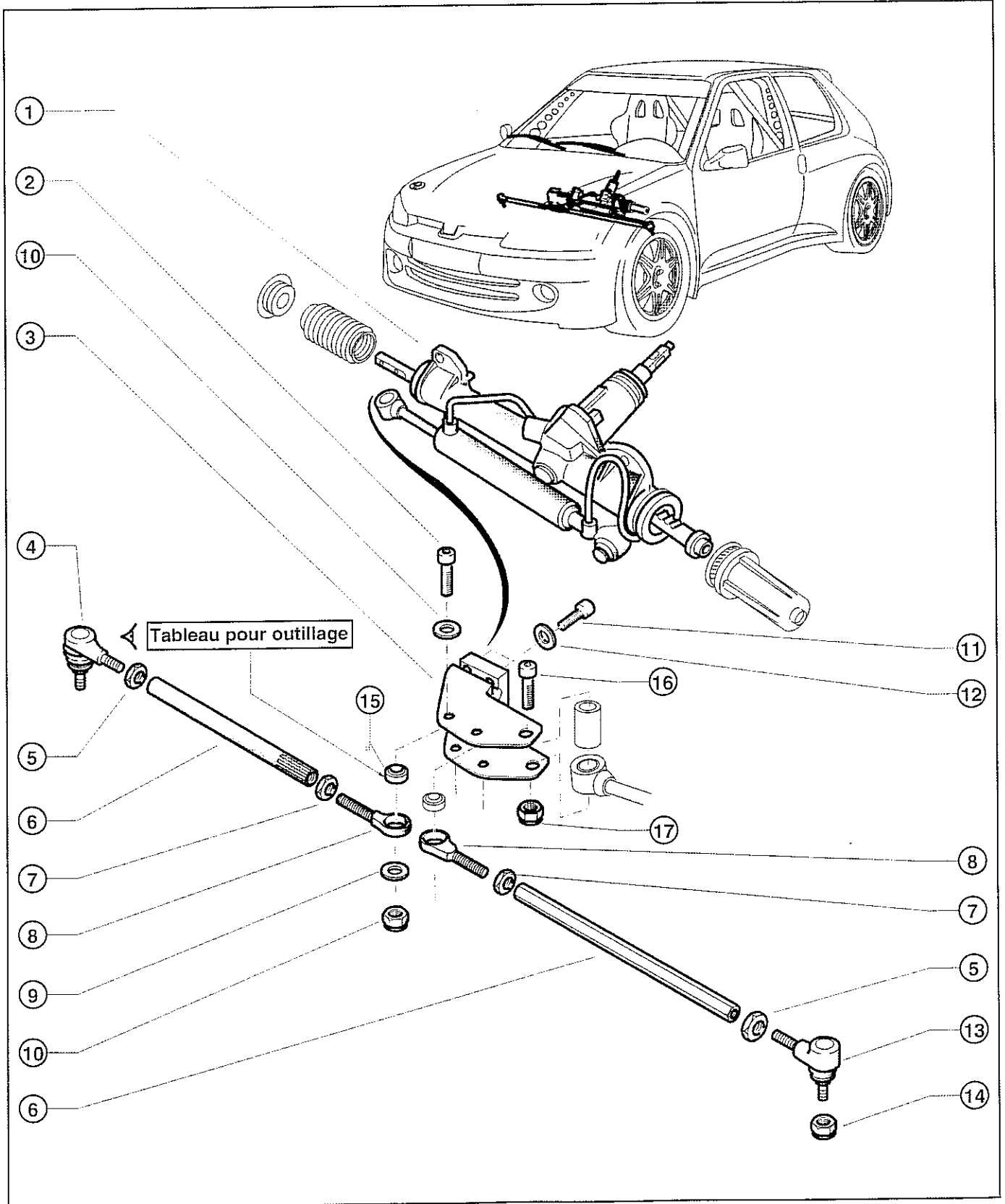


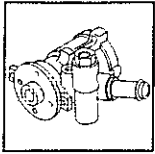
# 106 S16 MAXI KITCAR



40A

DIRECTION





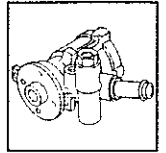
40G

**106 S16 MAXI KITCAR****POMPE D'ASSISTANCE DE DIRECTION**

Rep.	Ref.		Désignation	Qte.
	6M17040-00		KIT COMPLET	
			Comprenant les pages 40A-40G-40H-41C-57A	
1	6K17040-05	@4009-54	Support de pompe D/A	01
2	6K17040-03	@4009-56	Support	01
3	617040-07	@6453-G4	Galet tendeur	01
4	617040-08	@4009-57	Poulie de pompe	01
5	617040-09	@4009-64	Reservoir sup. de pompe	01
6	617040-10	@4009-A1	Reservoir inf. pompe	01
7	617040-11	@4009-66	Support réservoir supérieur	01
8	617040-12	@4021-12	Flexible HP	01
9	617040-13	@4021-11	Tuyau BP	01
10	617040-14	@4021-15	Tuyau BP	01
11	617040-15	@1280-26	Courroie	01
12	617040-16	@4021-13	Tuyau BP	01
13	6K17040-28	@4007-93	Pompe de direction assistée	01
14	17040-06		Tube valve à réservoir	01
15	6M17040-05		Colonne de direction	01

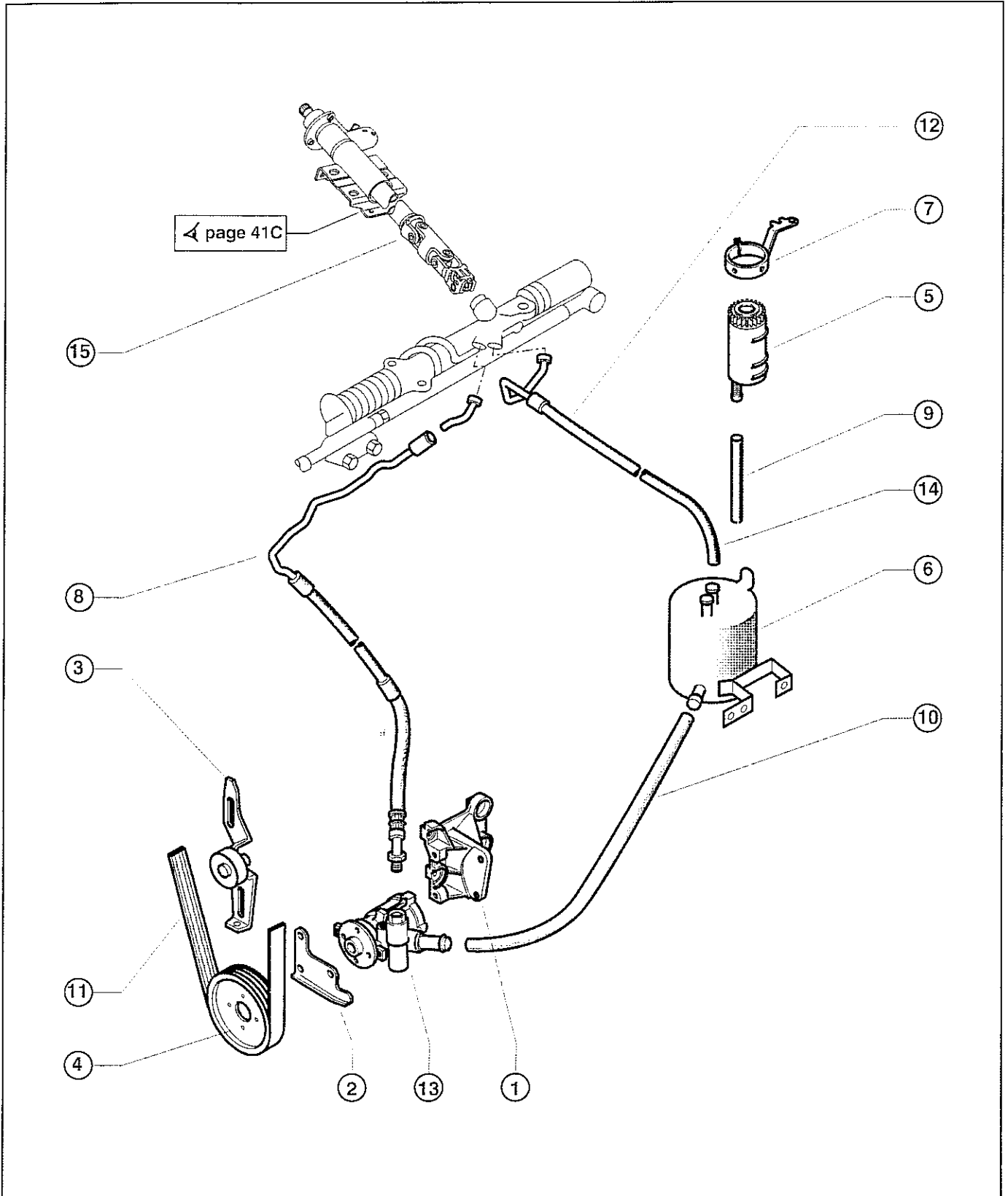


# 106 S16 MAXI KITCAR



40H

## POMPE D'ASSISTANCE DE DIRECTION



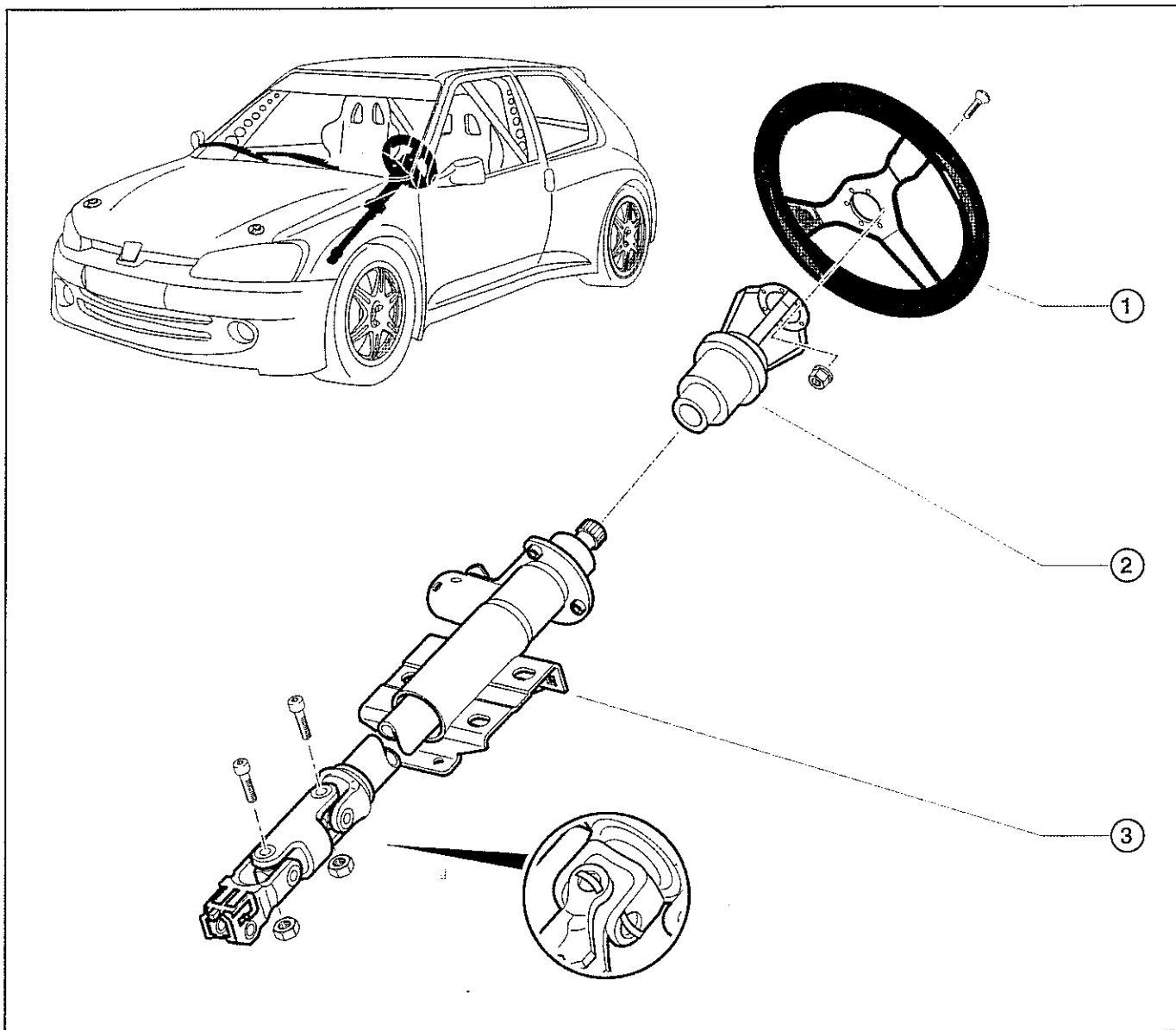


# 106 S16 MAXI KITCAR



41C

## COLONNE ET VOLANT DE DIRECTION



Rep.	Ref.	Désignation	Qte.
1	99061-01	Volant plat	01
	99062-01	Volant tulipé	01
2	96061-306	Moyeu de volant	01
3	6M17040-05	Colonne de direction	01



42A

**106 S16 MAXI KITCAR****DISQUES ETRIERS AVANT**

Rep.	Ref.	Désignation	Qte.
	6M19703-00	KIT COMPLET	
1	R19703-38	Jeu de plaquettes AV carb. métal noire"83"	1
2	R19703-02	Disque AVG D332 E32 mm	1
3	R19703-01	Disque AVD D332 E32 mm	1
4	6M19703-03	Etrier AV Gauche	1
5	6M19703-04	Etrier AV Droit	1
6	K77704-03	Vis	24
7	K77704-05	Rondelle	24
8	K77704-06	Ecrou	24
9	R19703-05	Bol de disque D210 Gauche	1
	R19703-06	Bol de disque D210 Droit	1
10	R19703-07	Entretoise	24
11	K79714-11	Vis fixation étrier CHC M10 L60	4
12	R19703-08	Support d'étrier	2
13	K79714-27	Vis fixation support d'étrier CHC M10 L35	4
14	K21720B04	Vis fixation d'étrier CHC M8 L60	2
15	K17040-69	Rondelle SPS Ø10	8
16	K17073-05	Rondelle SPS Ø8	2



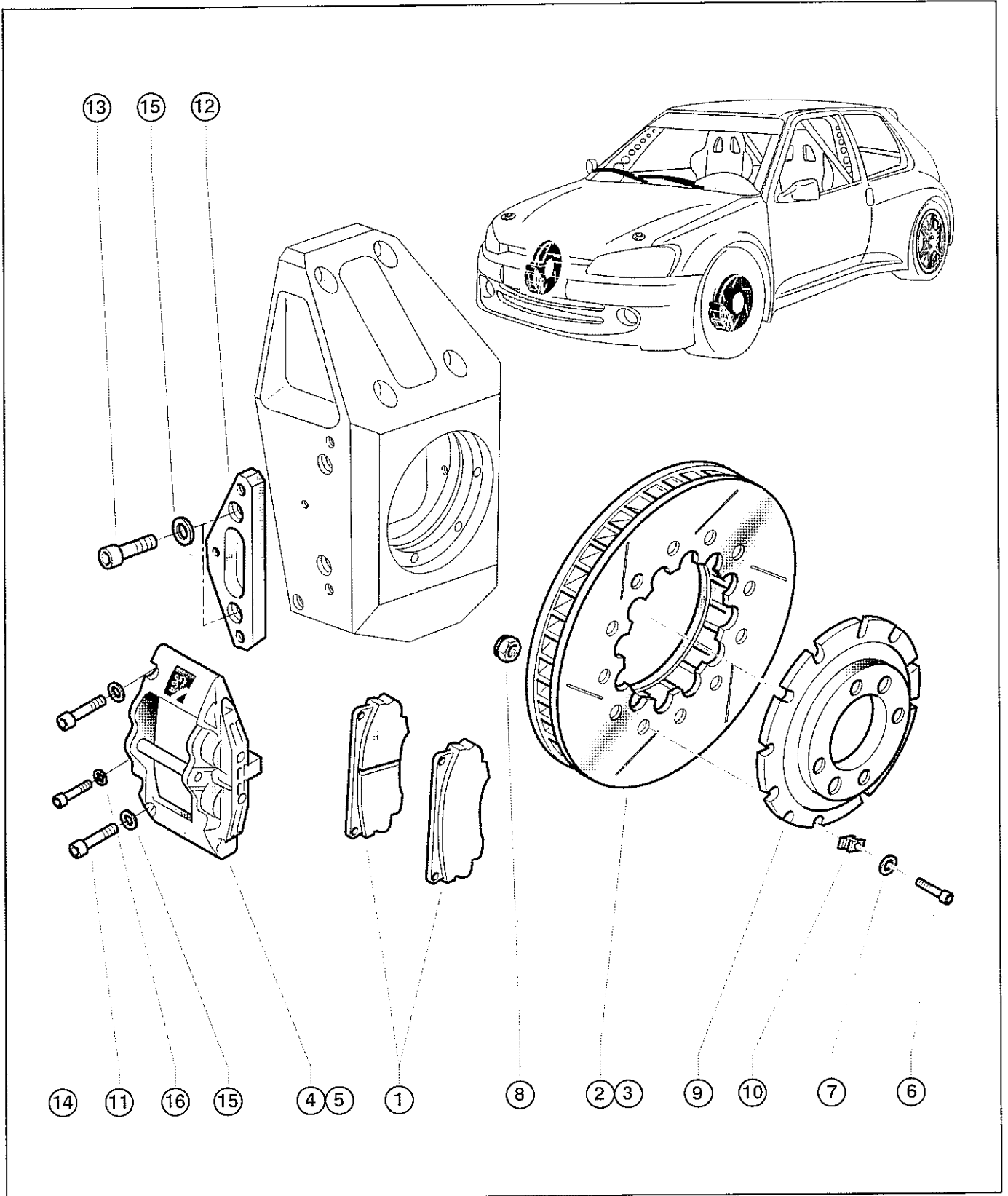


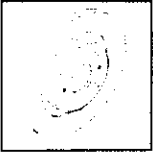
# 106 S16 MAXI KITCAR



42A

## DISQUES ETRIERS AVANT





42E

**106 S16 MAXI KITCAR****FREIN ARRIERE**

Rep.	Ref.	Désignation	Qte.
	6M77704-00	KIT COMPLET FREINS AR	
1	6M77704-02	Disque	02
2	6M77704-07	Etrier Ar. G.ALCON D	01
3	6M77704-08	Etrier Ar. D.ALCON D	01
4	K77704-10	Support d'étrier	02
5	K79714-11	Vis de fixation d'étrier CHC M10 L60	04
6	K17040-69	Rondelle SPS D10	04
7	R77704-04	Plaquette AR. CARBON Métal 83	
8	R79013-35	Vis du support d'étrier CHC M8 L40	08

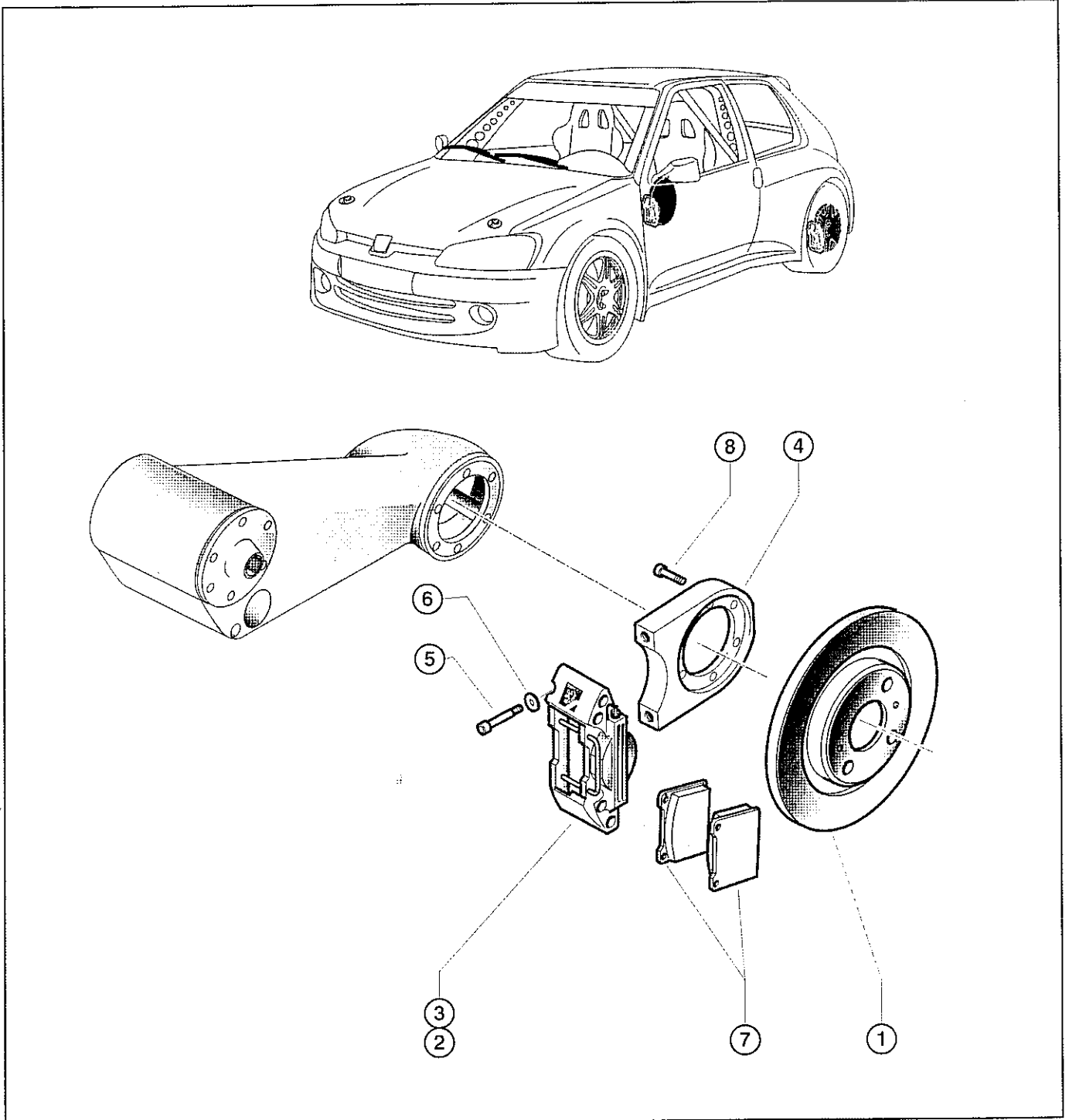


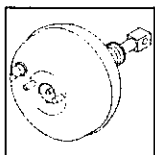
# 106 S16 MAXI KITCAR



42E

## FREIN ARRIERE



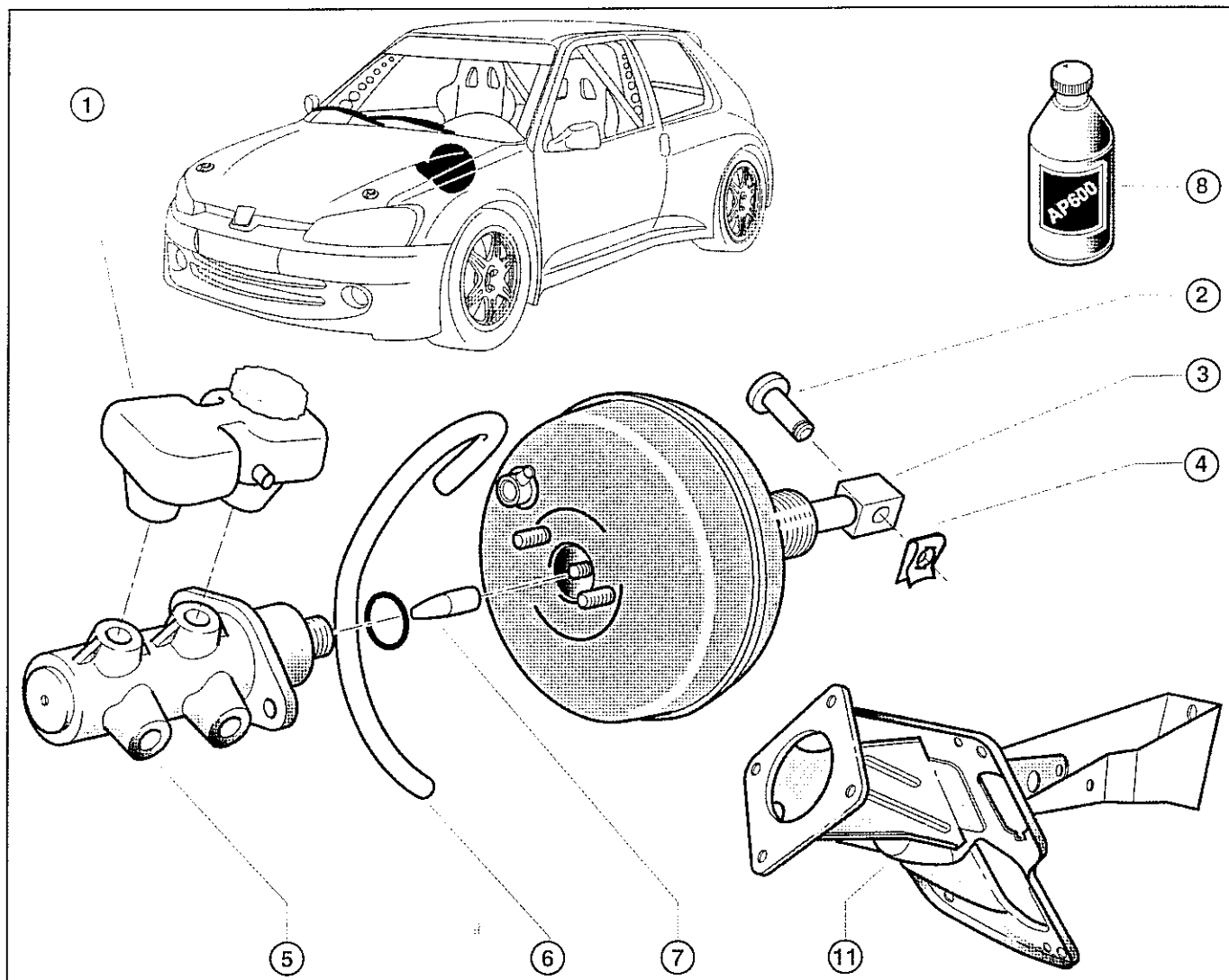


45C

# 106 315 MAXI KITCAR



## MASTERVAC MAITRE CYLINDRE



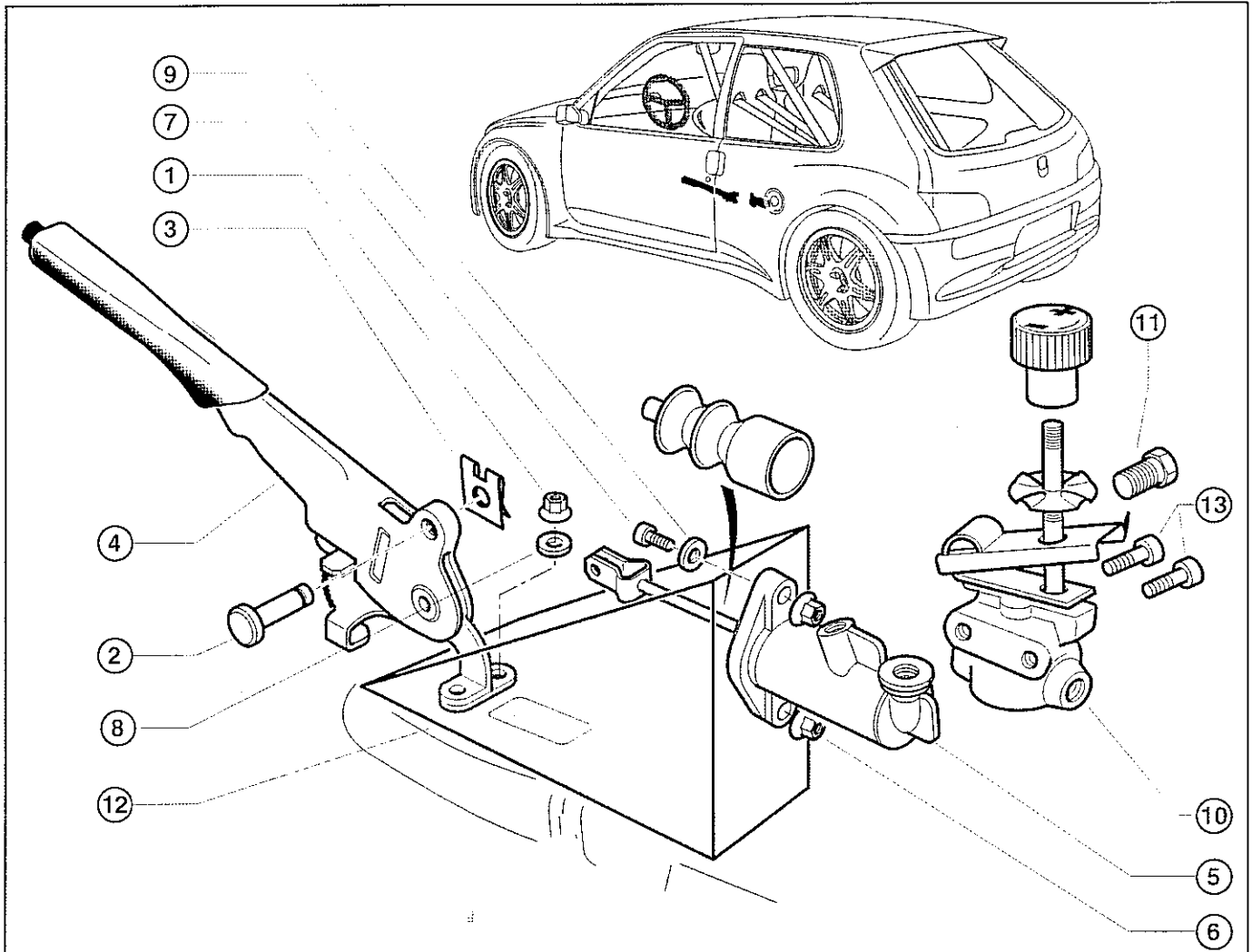
Rep.	Ref.	Désignation	Qte.
	6M19705-00	KIT COMPLET ( comprenant en + la page 47A )	
1	6M19705-02	Bocal de frein	01
2	@	Goupille	01
3	@	Amplificateur	01
4	@	Clip	01
5	319706-02	Maître cylindre Ø28	01
6	K19705-10@	Durite Mastervac - Admission	01
7	19705-05	Prolonge amplificateur	01
8	26600-00	Liquide de frein AP600 (0,5 L)	01
8bis	26700-00	Liquide de frein CASTROL	
9	319706-022	Joint MC Ø28/mastervac	01
10	319706-021	Joint pour clip réservoir	02
11	6M19705-01	Support pédalier	01



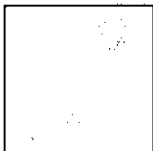
# 106 S16 MAXI KITCAR



## FREIN A MAIN



Rep.	Ref.	Désignation	Qte.
	6M19705-00	KIT COMPLET	
		Commande de freinage / embrayage (page 45C + 47A)	
1	16805-13	Ecrou fixation levier M8	03
2	4533-14@	Axe fixation cliquet M6 L65	01
3	2438-05@	Agrafe	01
4	17705-10	Levier	01
5	19705-07	Maître cylindre frein à main 0,625	01
6	16805-13	Ecrou fixation M.C.	02
7	17705-18	Vis de fixation M.C.	02
8	6947-14@	Rondelle ø8x16x0,8	03
9	6946-39@	Rondelle ø16x1	02
10	17705-02	Répartiteur réglable	01
11	17705-03	Bouchon de limiteur	01
12	R19705-04	Support frein à main	01
13	17705-11	Vis de fixation limiteur	02



45D

# 106 S16 MAXI KITCAR

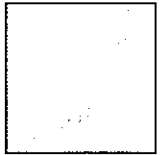


## SYSTEME DE FREINAGE A RÉPARTITEUR

Rep.	Ref.	Désignation	Qte.
	6M19706-00	KIT COMPLET Commande freins / embrayage (pages 21H + 45D)	
1	6M19706-01	Support pédalier modifié pour palonnier	01
2	6M19706-02	Vis de répartition	01
3	6M19706-03	Rotule d'axe de répartition	01
4	6M19706-04	Carré d'entraînement	01
5	6M19706-05	Chape d'axe de répartiteur	02
6	6M19706-06	Axe de chape (noix)	02
7	6M19706-07	Clips de rotule	02
8	6M19706-08	Contre plaque d'émetteurs	01
9	6M19706-09	Entretoise de palonnier	02
10	K16805-06	Ecrou SIMMONDS	04
11	6M19706-11	Pédale de frein	01
12	6M19706-12	Chape	03
13	6K19022-01	Vis CHc M5 Lg60	02
14	6K19024-03	Rondelle plate 5x10	02
15	6M19706-15	Ecrou Hm 8	05
16	6M19706-16	Tige de poussée	01
17	6M19706-17	Plaque support	01
18	6M19706-18	Plaque de guidage	01
19	6M19706-19	Colonnnette	04
20	6M19706-20	Bague de guidage	01
21	6M19706-21	Tige de poussée	01
22	6M19706-28	Maitre cylindre ø 15,9	01
23	6M19706-29	Maitre cylindre ø 22,2	01
24	6M19706-27	Ensemble cable de répartition	01
25	6M19706-31	Bocal de liquide de frein	02

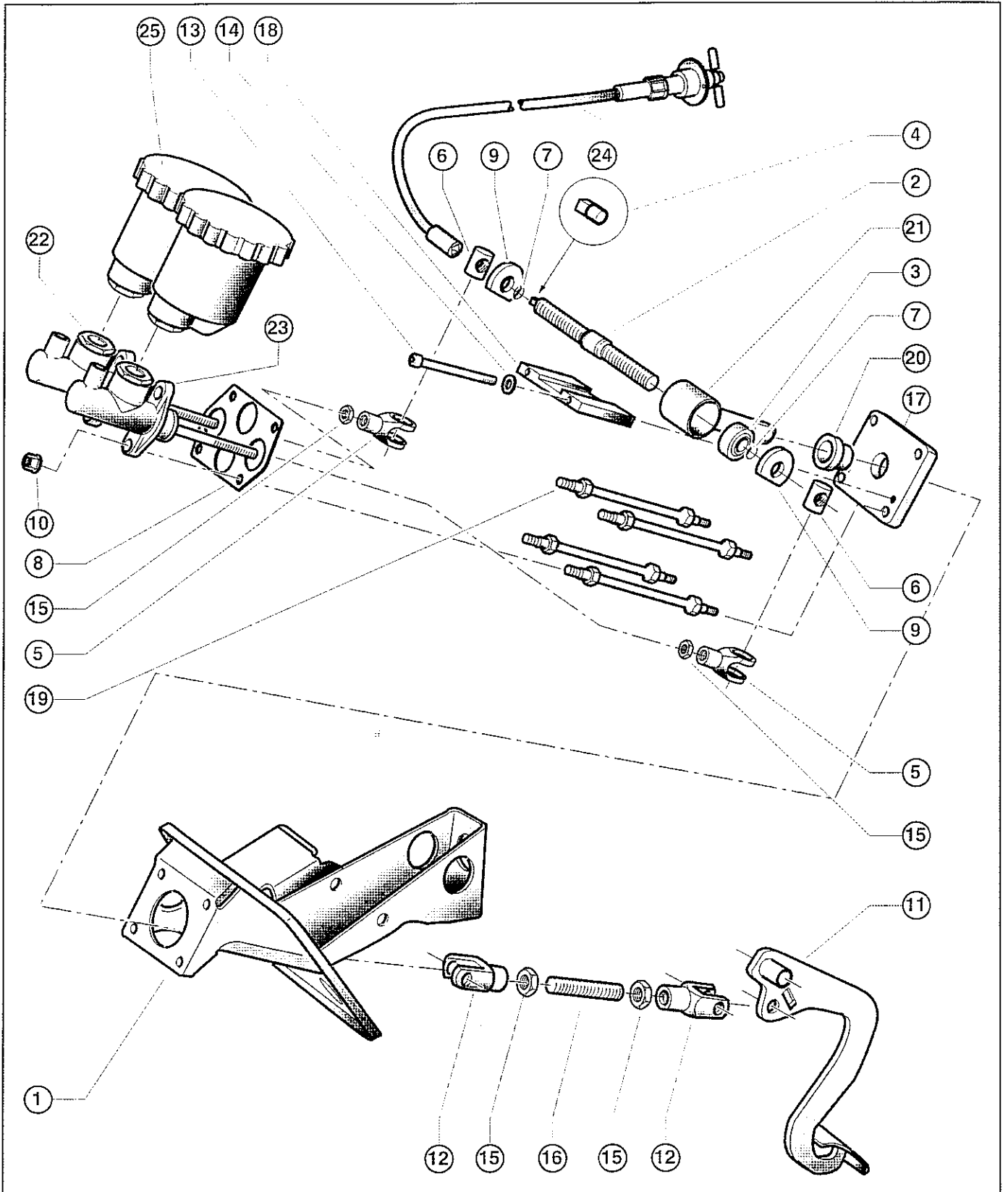


# 106 S16 MAXI KITCAR



45D

## SYSTEME DE FREINAGE A REPARTITEUR





48A

# 106 516 MAXI KITCAR



## CANALISATION DE FREINAGE

Rep.	Ref.	Désignation	Q
	619708-00	KIT COMPLET	
1	19708-01	Tube étrier AV. D. L= 1125	0
2	19708-03	Tube MC à Repart. L=2365	0
3	19708-04	Tube repart./MC frein à main 187	0
4	19708-05	Tube MC main / Té AR. 1030	0
5	19705-18	Raccord M10/-3/8"24 JIC	0
6	26114-09	Joint raccord maitre cylindre	06
8	19708-08	Raccord / maitre cylindre	01
9	12001-09 @4442-02	Joint cuivre	01
10	19708-07	Raccord / étrier et maitre cylindre	02
11	19708-09	Raccord / Maitre cylindre à main	01
12	26114-10	Joint cuivre M.C frein à main	01
13	19708-10	Té de frein avec écrou	02
14	19708-16	Tube étrier ARG L= 1026	04





# 106 916 MAXI KITCAR



48A

## CANALISATION DE FREINAGE

