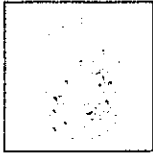


## ***Pièces détachées***

**106 Maxi  
Version 1**

**4**





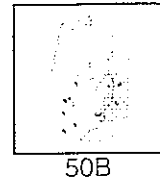
50B

**106 S16 MAXI KITCAR****PIVOT AVANT**

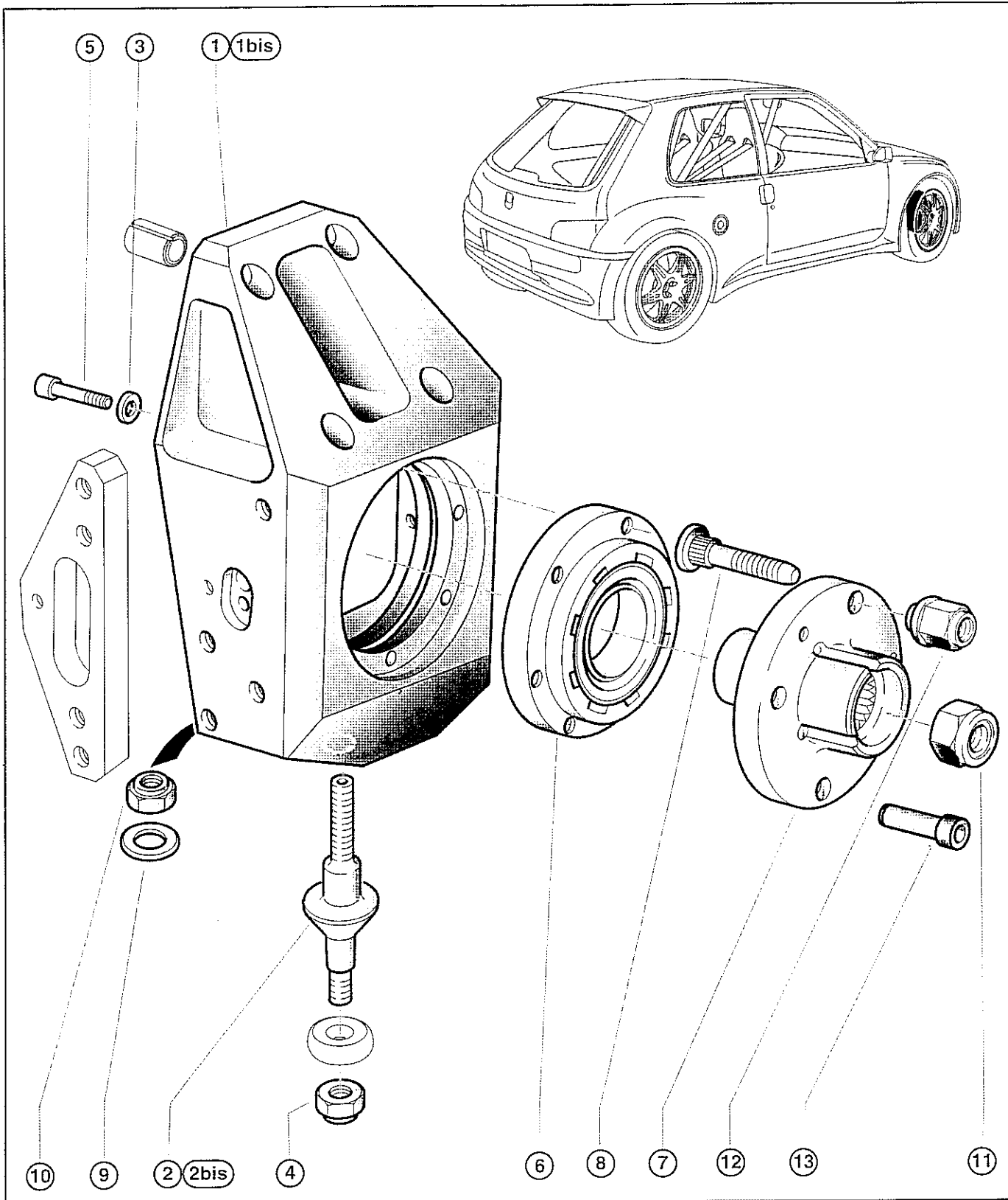
Rep.	Ref.	Désignation	Qte.
	6M79720-00	KIT COMPLET TRAIN AVANT Comprenant en + la page 50C	
1	R77020-01	Pivot avant alu	02
1bis	6M77020-05	Pivot Terre	02
2	R77020-041	Axe inférieur de pivot	01
2bis	6M77020-04	Axe de pivot Terre	01
3	K17073-05	Rondelle SPS 8-13	12
4	79040-06	Ecrou de rotule direct.	02
5	K19018-15	Vis CHC M8 L35	12
6	R77020-03	Roulement roue AV	02
7	R77020-05	Moyeu de roue AV	02
8	R77020-14	Goujon de roue AV - lg 85 mm	08
9	R77020-08	Rondelle Ø=14 sur pivot	02
10	R19720-04	Ecrou	02
11	16901-10	Ecrou de trans M24 x150	02
12	18004-01	Ecrou de roue cône	08
13	R77020-10	Toc de roue	04



# 106 S16 MAXI KITCAR



## PIVOT AVANT





50C

**106 S16 MAXI KITCAR****TRIANGLES INFERIEUR AVANT**

Rep.	Ref.	Désignation	Qte.
	6M79720-00	KIT COMPLET TRAIN AVANT Comprenant les pages 50B-50C	
1	6M79720-03	Tirant de chasse	02
2	19720-15	Rotule mâle Ø 16 . 52	02
3	19720-14	Contre écrou de chasse	02
4	19720-11	Manchon de réglage de chasse	02
5	19720-22	Canon + écrou réglage de chasse	02
6	6K79720-02	Bras de carrossage	02
6bis	6M19720-01	Bras Terre	02
7	79720-15	Rotule RL15	02
8	79720-14	Anneau d'arrêt	02
9	R19720-22	Vis CHC M12 Bras / Tirant	02
10	R19720-19 @6947-85	Rondelle D=12 sur pivot	02
11	R19720-20	Ecrou NYLSTOP M12	06
12	6M79720-06	Entretoise de rotule tirant	04
13	6M79720-08	Palier droit tirant	01
14	6M79720-09	Palier gauche tirant	01
15	6M79720-10	Vis CHC M12 x 150 L=50	04
16	R19720-23	Vis CHC M12 x 175 L= 80	02
17	6M79720-04	Entretoise AR. de rotule bras	02
18	6M79720-05	Entretoise AV. de rotule bras	02
19	R19720-B17	Vis CHC M12 bras berceau L= 80	02
20	79720-06	Rotule de pivot	02
21	17020-18	Ecrou rotule de pivot	02
22	17020-36	Douille de réglage carrossage	02
23	17020-37	Contre écrou de carrossage	02

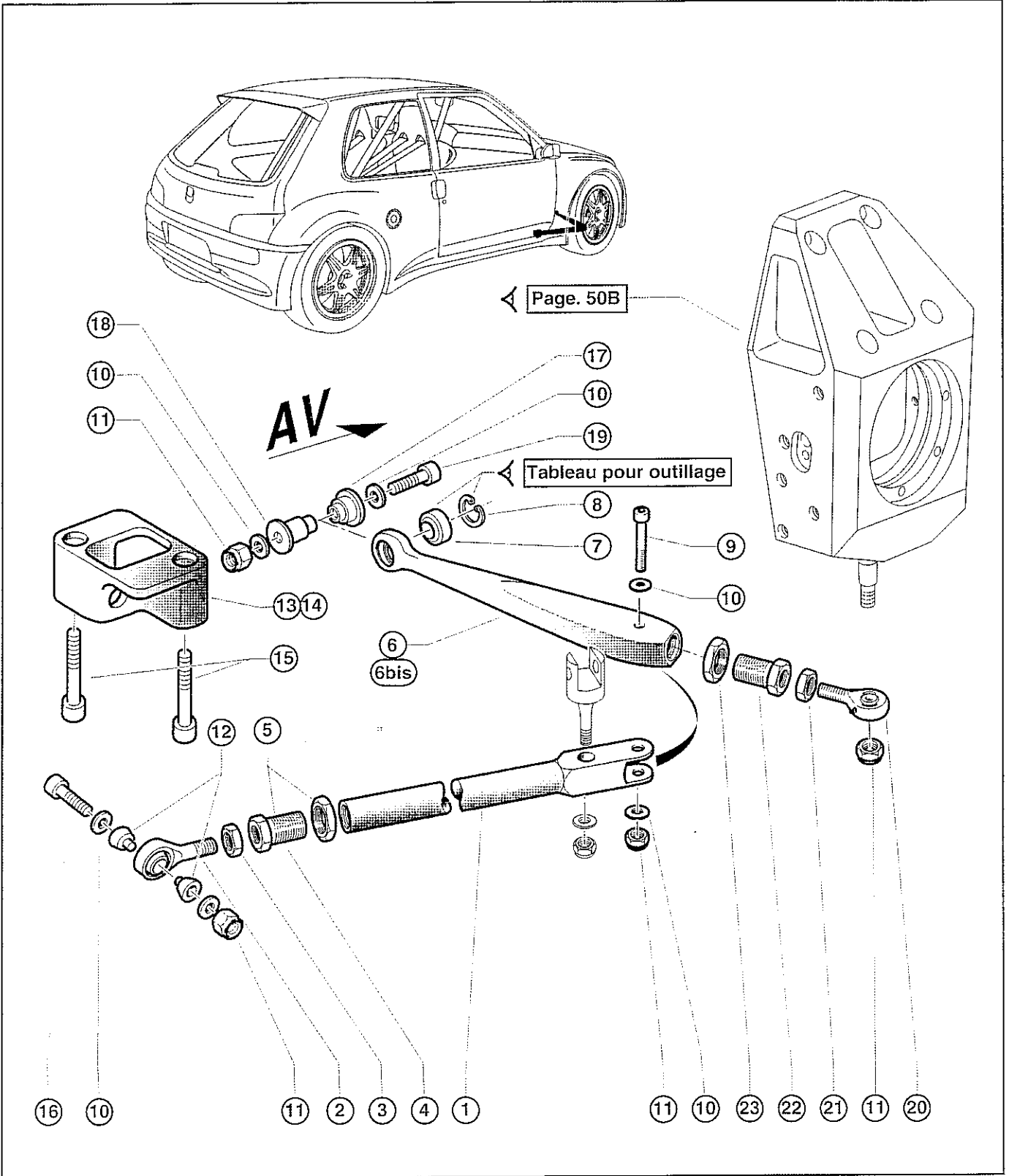


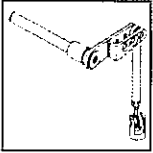
# 106 S16 MAXI KITCAR



50C

## TRIANGLES INFERIEUR AVANT





50D

# 106 S16 MAXI KITCAR

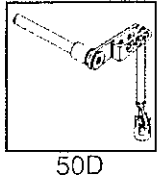


## BARRE ANTI DEVERS AVANT 97

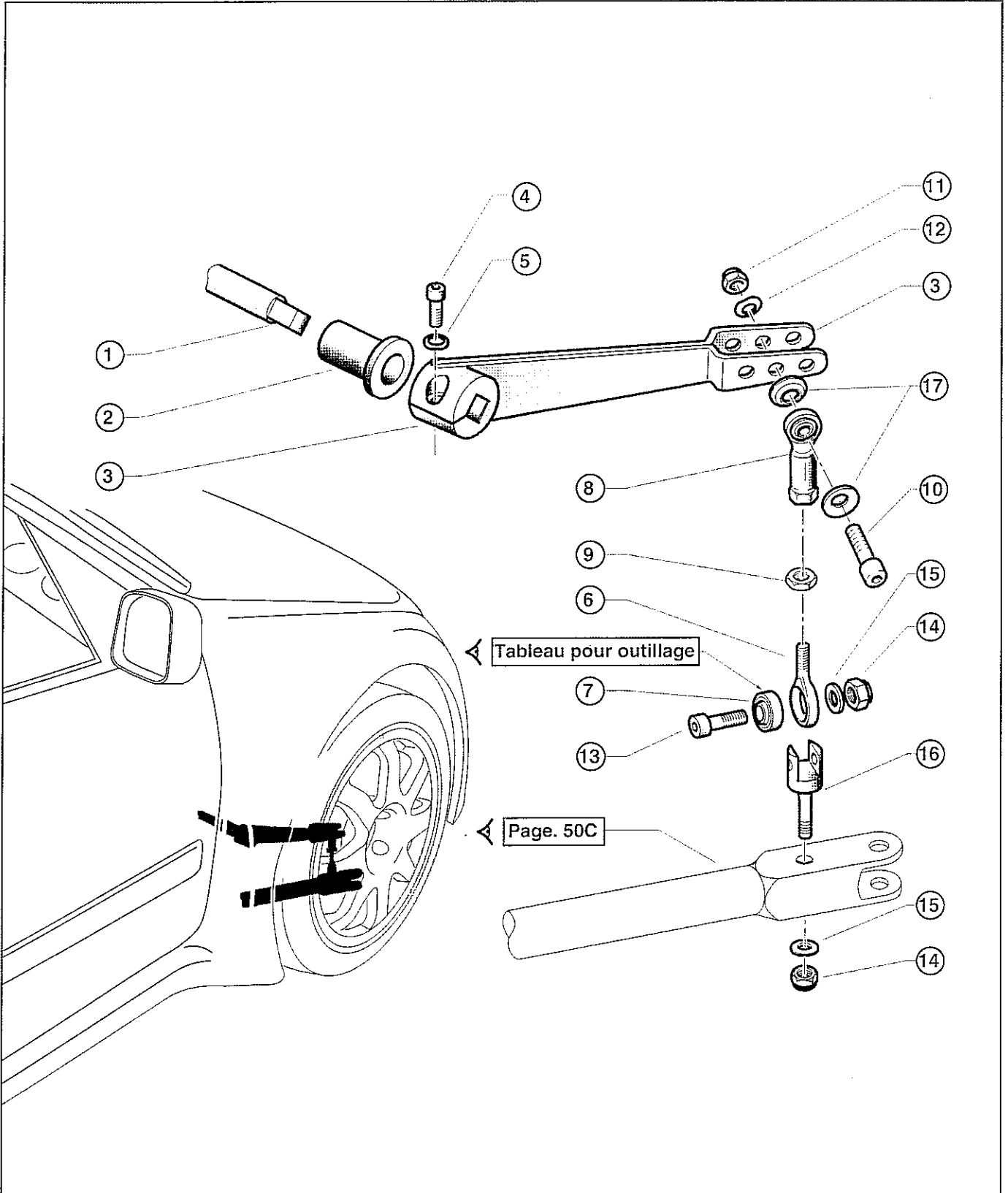
Rep.	Ref.	Désignation	Qte.
	6M79714-00	KIT COMPLET	01
1	6M79714-17	Barre anti devers avant Ø 17mm	01
	6M79714-18	Barre anti devers avant Ø 18mm	01
	6M79714-19	Barre anti devers avant Ø 19mm	01
	6M79714-20	Barre anti devers avant Ø 20mm	01
2	6M79714-04	Coussinet de barre anti devers AV	02
3	6M79714-07	Levier Droit de barre anti devers AV	01
	6M79714-08	Levier Gauche de barre anti devers AV	01
4	K21720-08	Vis CHc M8 Lg 25mm	02
5	K17073-05	Rondelles SPS Ø 8mm	02
6	6M79714-06	Boitier de rotule inférieur	02
7	6M19714-08	Rotule à sertir	02
8	6M79714-05	Rotule supérieure	02
9	16805-18	Ecrou Hm M10	02
10	6K19714-13	Vis CHc M8 Lg 40mm	02
11	K16805-06	Ecrous SIMMONDS M 8	04
12	6M19018-12	Rondelle ondulflex Ø 8mm	02
13	K79714-27	Vis CHc M10 Lg 35mm	02
14	K19018-34	Ecrou SIMMONDS M1	04
15	87040-23	Rondelle M10mm	04
16	6M19714-03	Chape inférieure	02

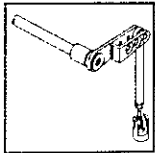


# 106 S16 MAXI KITCAR



## BARRE ANTI DEVERS AVANT 97





50D

# 106 316 MAXI KITCAR



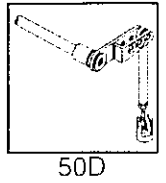
## BARRE ANTI DEVERS AVANT

Rep.	Ref.	Désignation	Qte.
	6M19714-00	KIT COMPLET	
1	6K19714-01	Barre anti-devers AV.	01
2	6K19714-04	Coussinet palier	02
3	6K19714-05	Rondelle de réglage	02
4	6K19714-07	Couteaux de barre	02
5	K17073-05	Rondelle Ø8	02
6	6K19714-06	Vis CHC M8 L=20	02
7	K79714-27	Vis CHC M10 L=35	02
8	6K19714-11	Entretoise de rotule barre A/D	04
9	6K19714-12	Vis FHC 90 M8 L30	02
10	6K19714-09	Rotule gauche 10-50	02
11	6K19714-10	Ecrou HM10 gauche	02
12	6K19714-02	Biellette	02
13	16805-18	Ecrou HM10 x 150	02
14	6M19714-09	Boitier de rotule de barre	02
15	K19018-34	Ecrou nylstop M10	02
16	87040-23	Rondelle plate D10	02
17	6M19714-08	Rotule XRT 10R	02
18	6M19714-03	Chape inf. sur bras	02
19	K19018-34	Ecrou nylstop M10	02
20	R79013-52	Rondelle Ø10	02

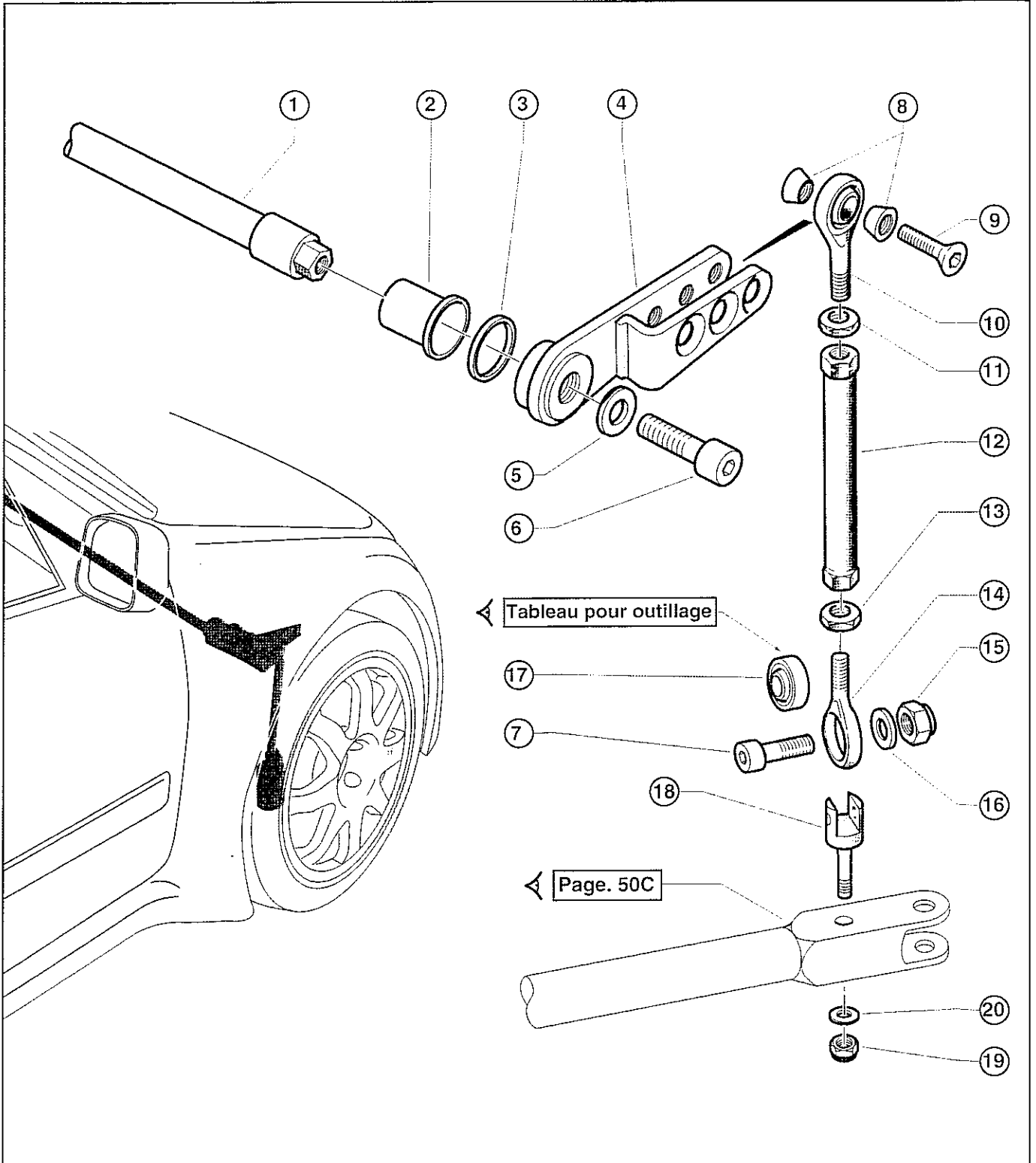


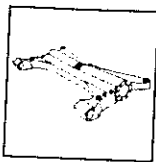


# 106 S16 MAXI KITCAR



## BARRE ANTI DEVERS AVANT





51A

## 106 S16 MAXI KITCAR

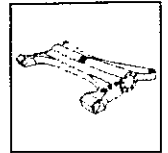


## TRAIN ARRIERE

Rep.	Ref.	Désignation	Qte.
	6M79013-00	KIT TRAIN AR COMPLET (sans barre)	
1	6M79013-01	Berceau de train AR.	01
2	K79722-190	Barre de torsion gauche (non fournies avec -	01
	K79723-190	Barre de torsion droite -le kit 6M79013-00)	01
2bis	K79722-180	Barre de torsion gauche ø18	01
	K79723-180	Barre de torsion droite ø18	01
3	6M79013-10	Axe de bras AR.	02
4	6M79013-11	Entretoise de bras	02
5	6M79013-04	Roulement intérieur AR.	02
6	6M79013-08	Entretoise de roulement	02
7	6M79013-02	Bras de suspension AR. D.	01
	6M79013-03	Bras de suspension AR. G.	01
8	K79013-11	Roulement extérieur AR.	02
9	K79013-12	Ecrou de boîtier de roulement	02
10	6M79013-07	Flasque de bras AR.	02
11	K17073-05	Rondelle M	02
12	K19018-21	Vis CHC M8 x 125 L20	08
13	K19018-21	VIS CHC M8 x 125 L20	02
14	6M79013-09	Joint étanche	02
15	K19018-21	VIS CHC M8 x 125 L20	12
16	17904-01	Moyeu roulement	02
17	R79013-32	Rondelle	02
18	R79013-33	Ecrou	02
19	18004-01	Ecrou de roue	08
20	19703-10	Goujon de roue	08
21	R17704-05	Fusée de roue ass.	02
22	K17013-06	Bouchon	02
23	6M19713-35	Cale de voie	02
24	K17013-01A	Cale de réglage de carrossage 7'31"	02
	K17013-01O	Cale de réglage de carrossage 0'0"	02
	K17013-01B	Cale de réglage de carrossage 45'0"	02
	K17013-01D	Cale de réglage de carrossage 30'0"	02
	K17013-01G	Cale de réglage de carrossage 1°0"	02
	K17013-01K	Cale de réglage de carrossage 18'47"	02
	K17013-01N	Cale de réglage de carrossage 3'45"	02
	K17013-01W	Cale de réglage de carrossage 11'16"	02
25	K17013-081	Rondelle concave	12
26	K17013-091	Rondelle concave D8 ep: 2,8	12
27	K17013-10	Vis CHc M8 L45	12
28	6M79013-05	Plaque chape amortisseur	02
29	6M79013-06	Entretoise de chape	02
30	K19018-21	Vis fixation plaques chapes M8 x 125 L20	06
31	K79013-OUT	Clé écrou boîtier de roulement	01

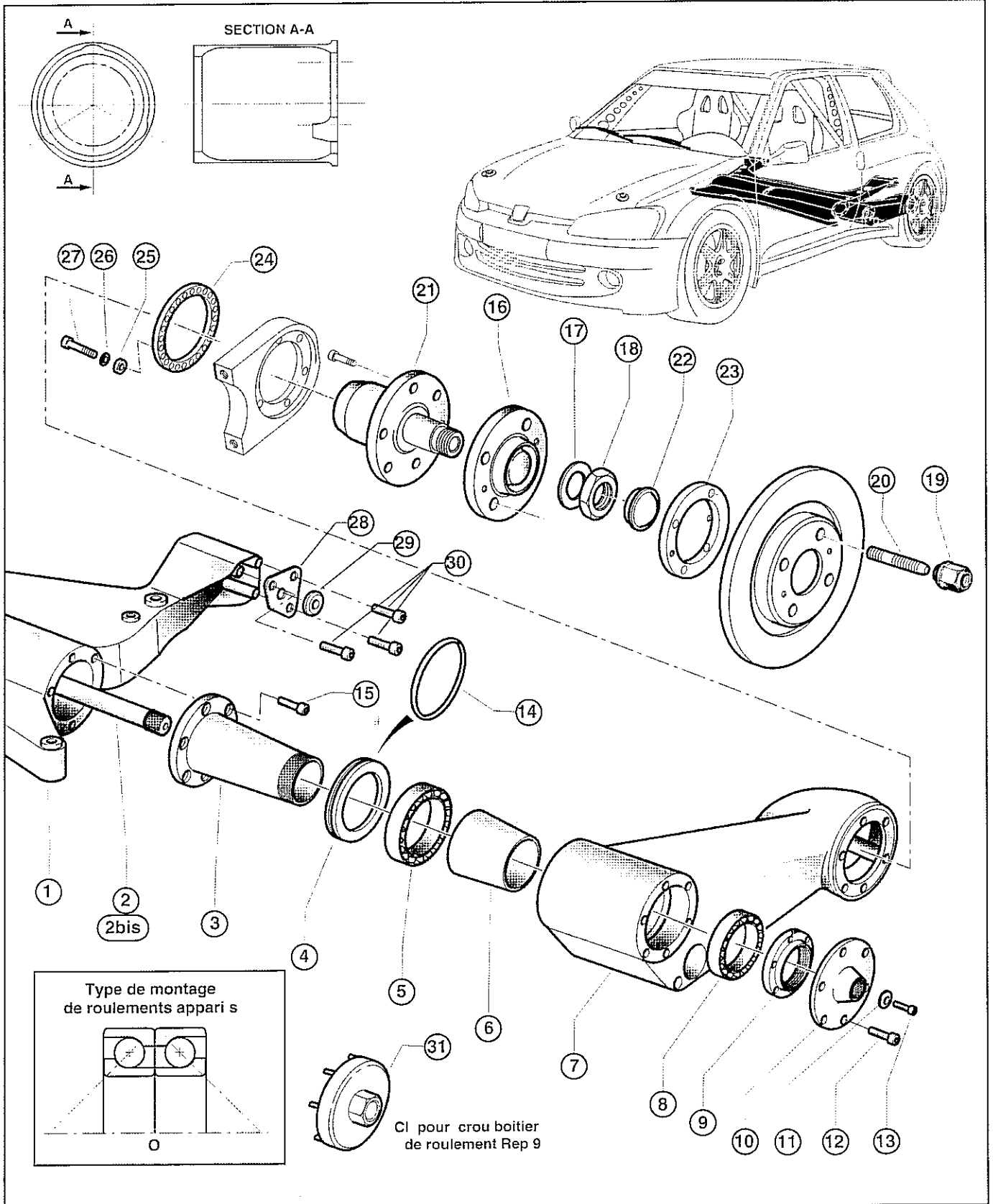


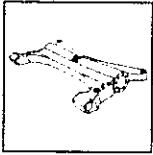
# 106 S16 MAXI KITCAR



51A

## TRAIN ARRIERE





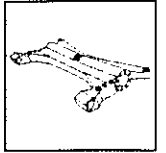
51B

**106 S16 MAXI KITCAR****BARRE ANTI-DEVERS ARRIERE**

Rep.	Ref.	Désignation	Qte.
	6M17073-00	KIT COMPLET	
1	6M17073-01	Couteau gauche barre anti devers AR	01
	6M17073-02	Couteau droit barre anti devers AR	01
2	6M17073-03	Coussinet barre anti devers AR	02
3	6M17073-04	Barre anti devers AR $\varnothing$ 28 x 1,5	01
4	6M17073-08	Palier gauche barre anti devers AR	01
	6M17073-09	Palier droit barre anti devers AR	01
5		Ecrou HM12	02
6	6M17073-10	Boitier de rotule	02
7	K17073-06	Rotule SFG 12.45	02
8	K17073-11	Vis CHC M12 x 175 L35	04
9	K17073-10	Vis CHC M12 x 175 L25	04
10	K19018-21	Vis CHC M8 x 125 L20	04
11	K17073-05	Rondelle SPS 8-13	04
12	K19018-38	Rotule RE12R	02
13	6M17073-14	Barre anti-devers AR. $\varnothing$ 32 x 2	01
13bis	6M17073-24	Barre anti-devers Terre	01

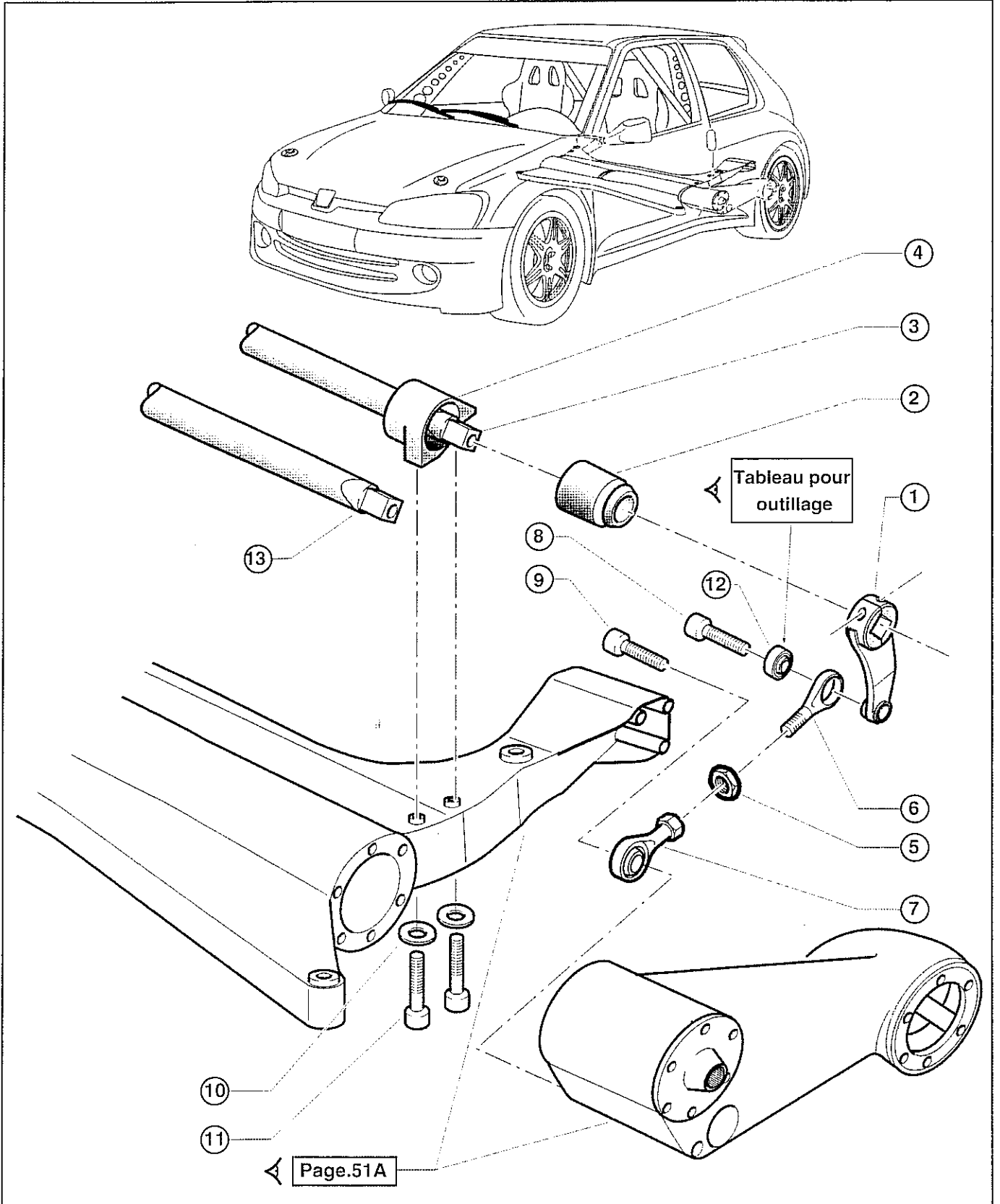


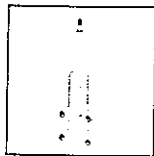
# 106 S16 MAXI KITCAR



51B

## BARRE ANTI-DEVERS ARRIERE





52A

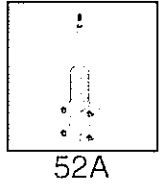
**106 S16 MAXI KITCAR****AMORTISSEUR ET RESSORT AVANT**

Rep.	Ref.	Désignation	Qte.
	6M79061-00	KIT COMPLET JEU AMORT AV	
1	6M79061-01	Amortisseur avant droit	01
2	6M79061-02	Amortisseur avant gauche	01
3	17036-00	Butée à billes SKF	02
4	R79061-05	Vis de fixation amortisseur avant L=70	04
5	R79061-06	Vis de fixation amortisseur avant L= 75	04
6	K19018-34	Ecrou fixation moteur	08
17	K17040-69	Rondelle SPS 10	08
18	R79061-04	Coupelle sup.	02
20	319100-08	Goupille modifiée	04
21	*	Butée d'attaque	02
22	*	Entretoise	02
23	*	Coupelle inférieure	02
24	79040-06	Ecrou rotule de direction	02
25	*	Ecrou de coupelle	02
* Fourni avec amortisseur			
	6M19711-00	KIT COMPLET PLATINES AV	
7	6M19711-02	Platine supérieure gauche	01
8	6M19711-01	Platine supérieure droite	01
9	6K19711-03	Rotule ADR XRL20	02
10	6M19711-05	Entretoise inférieure de rotule supérieure	02
11	6K19711-06	Anneau d'arrêt int. SEEGER	02
12	6K70011-04	Ecrou sup. amortisseur	02
13	R79013-36	Vis CHC M8 x 125 L=20	08
14	K17073-05	Rondelle SPS 8-13	08
15	6K19711-10	Bobine à souder	08
16	619711-15	Renfort de bol	02

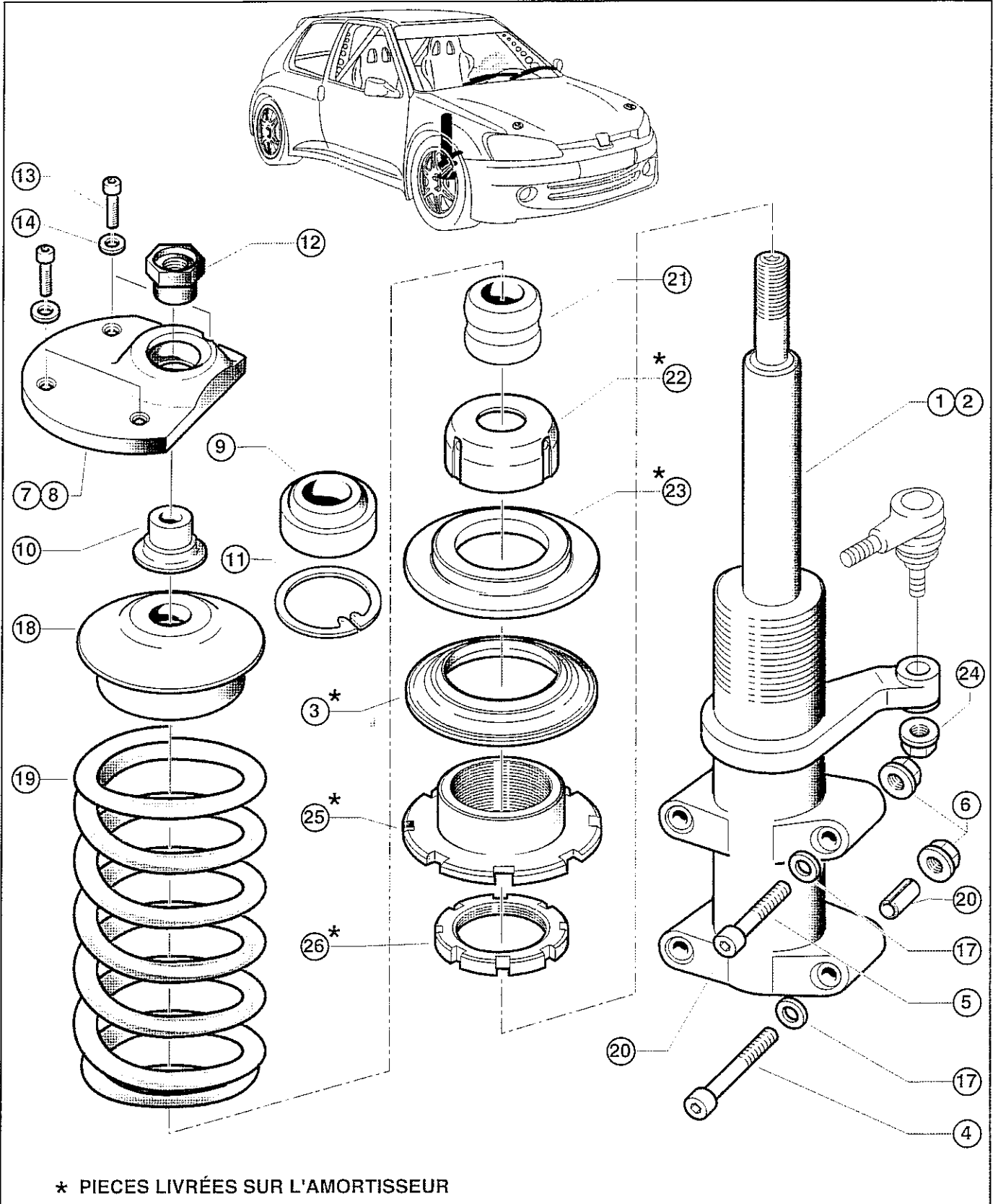
Rep.	Ref.	Désignation	Qte.
19	717035-00	Ressort	02
19bis	6M17068-01	Ressort Terre blanc	02
20	6M79061-30/31	Amortisseur avant Terre droit/gauche	02

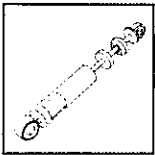


# 106 S16 MAXI KITCAR



## AMORTISSEUR ET RESSORT AVANT



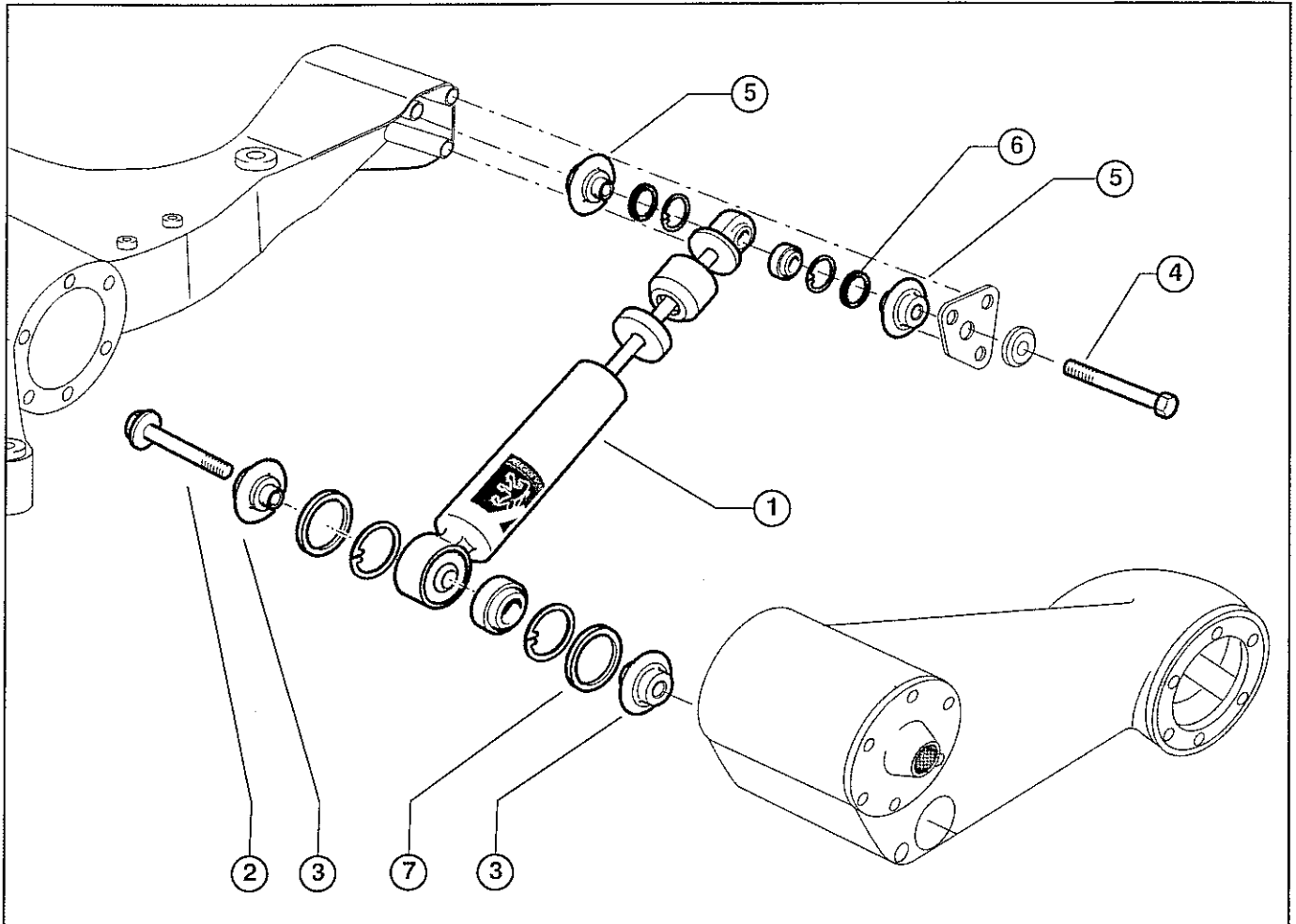


52C

# 106 S16 MAXI KITCAR



## AMORTISSEUR ARRIERE



Rep.	Ref.	Désignation	Qte.
	6M19709-00	KIT COMPLET AMORTISSEUR AR (1)	
1	6M19709-01	Amortisseur PEUGEOT ass.rotule+clips	02
2	K79013-27	Vis inf. amort.	02
3	K19709-09	Entretoise inf. de rotule	04
4	6K19018-10	Vis sup. amort. HM 12 x 175-55	02
5	6M17073-11	Entretoise sup de rotule	04
6	19709-10	Protection 14-50	04
7	19709-07	Protection 16-50	04
*	19720-03	Rotule inf.SSR 16-50	02
*	19709-08	Rotule sup. SSR 14-50	02
8	6M19759-01	Amortisseurs AR Terre	02

\* Pièces fournies avec amortisseur