

Pièces détachées

**106 Maxi
Version 1**

5



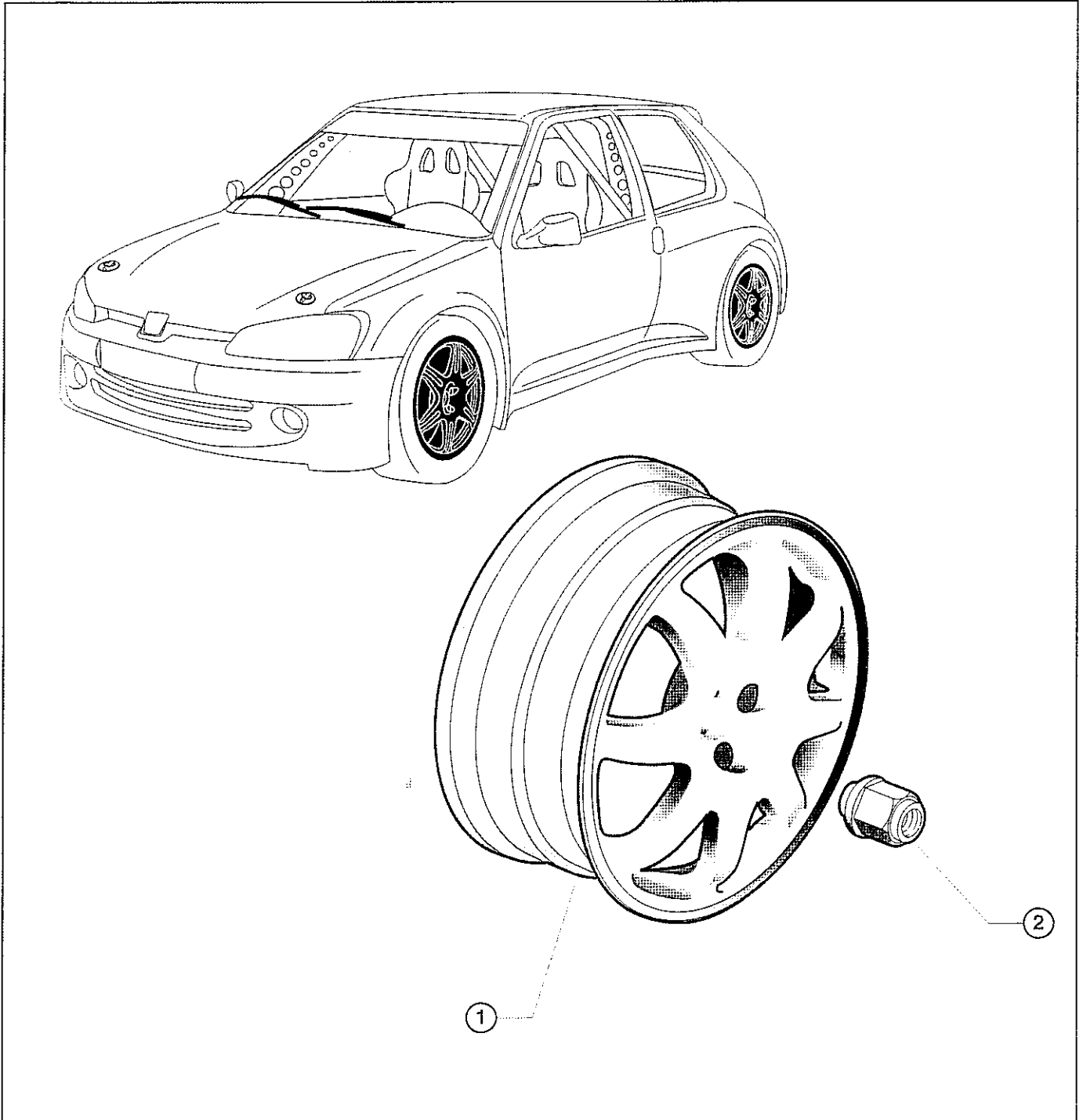


106 S16 MAXI KITCAR

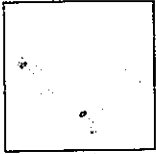


54A

ROUE



Rep.	Ref.	Désignation	Qte.
1	6M79804-00	Jante 7J17 écuaneur 43,5 mm	04
2	18004-01	Ecrou conique	16



56A

106 ~~ST6~~ MAXI KITCAR



BATTERIE

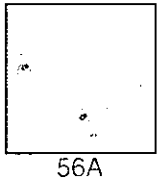
Rep.	Ref.	Désignation	Qte.
1	19900-01	Batterie SBS 30	01
2	6M19900-05	Protection batterie	01
3	R19900-03	Sangle Batterie	02

ATTENTION:

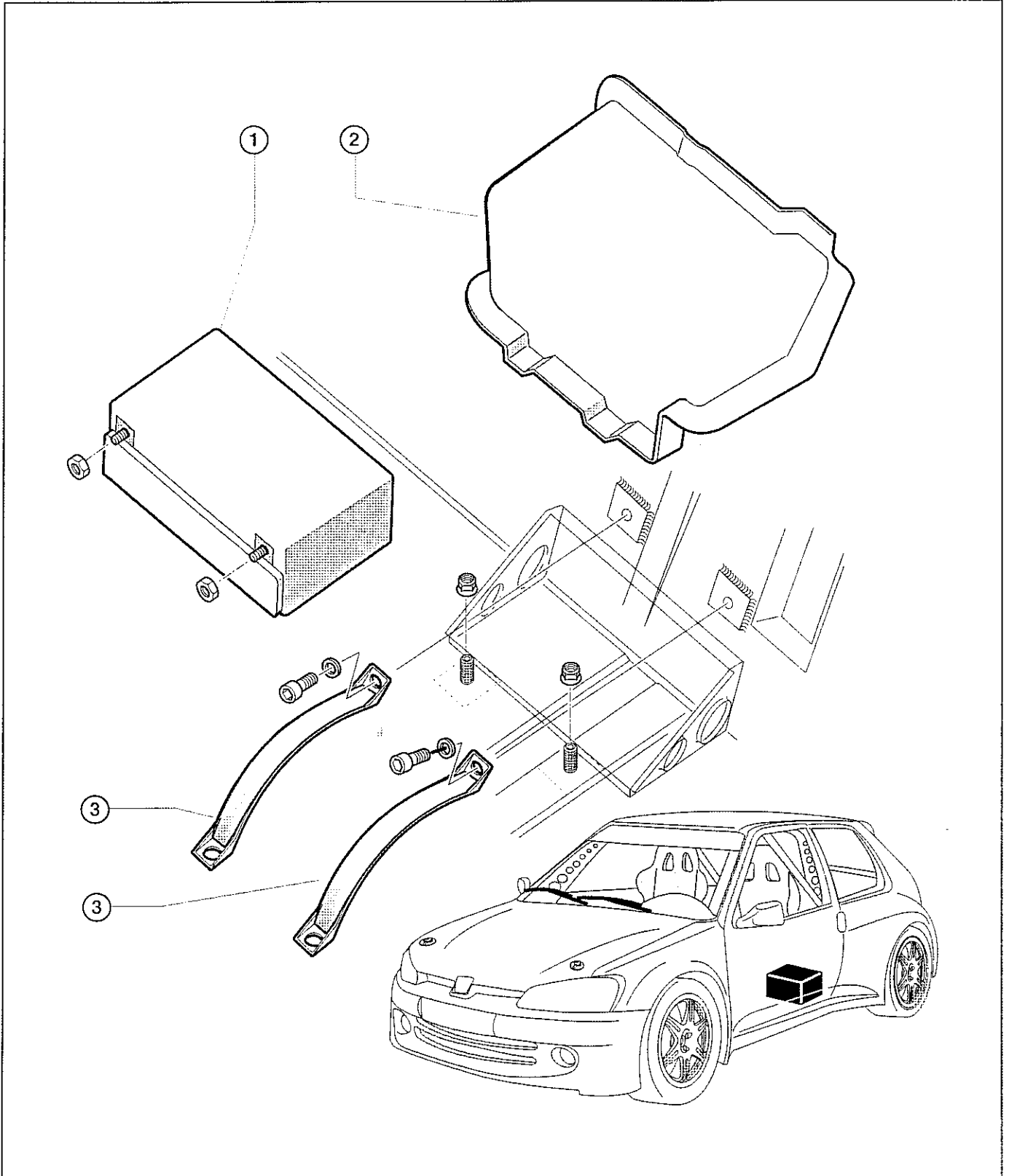
Faire charger la batterie sous 1A quand le véhicule est arrêté.



106 S16 MAXI KITCAR



BATTERIE



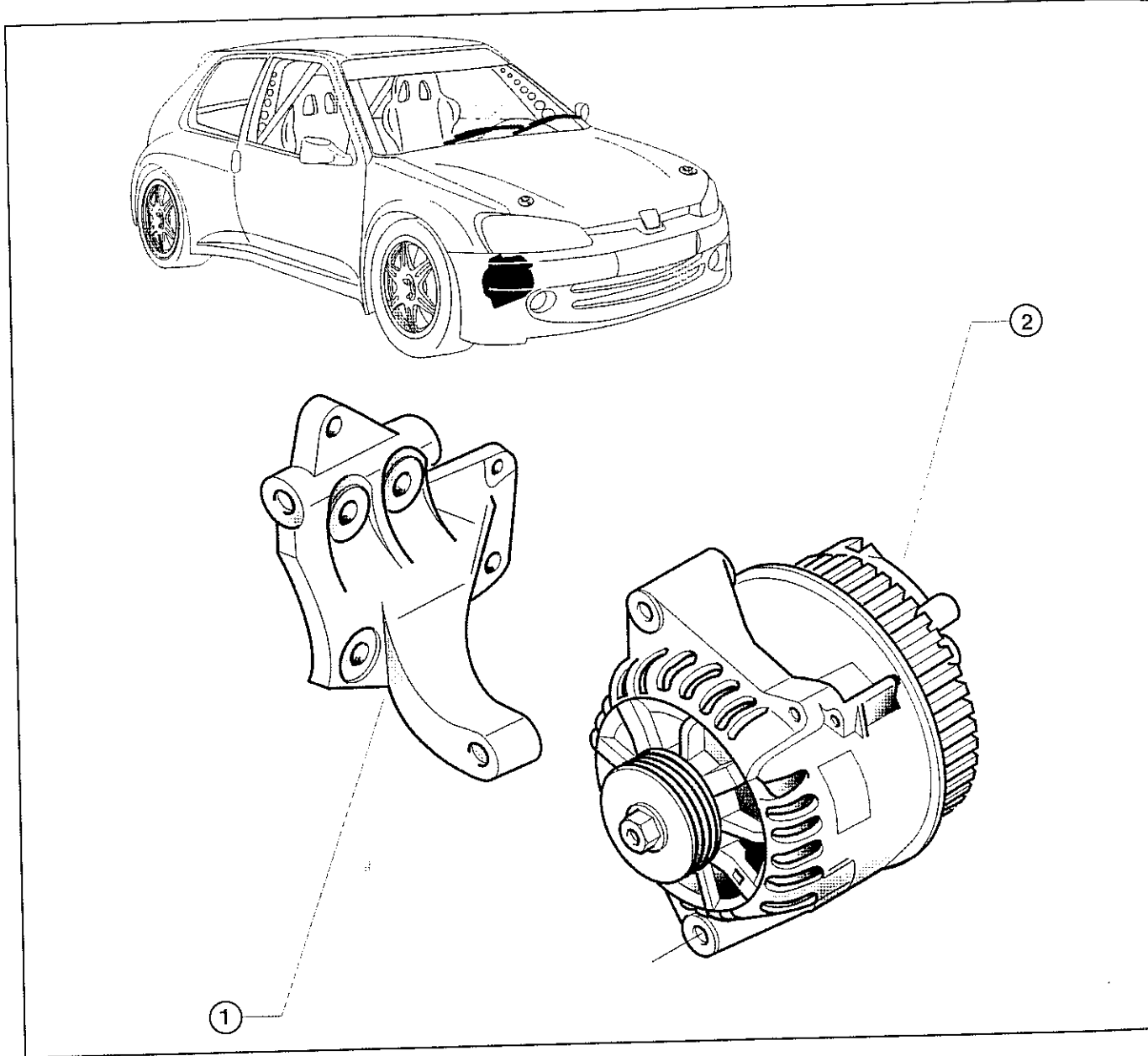


57A

106 316 MAXI KITCAR



ALTERNATEUR

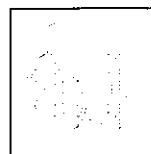


Rep.	Ref.	Désignation	Qte.
1	617040-06 *	Support alternateur	01
2	617040-04 *	Alternateur 80 Ampères	01

* Compris dans le Kit de direction assistée 6M17040-00, ou vendus au détail ci-dessus.

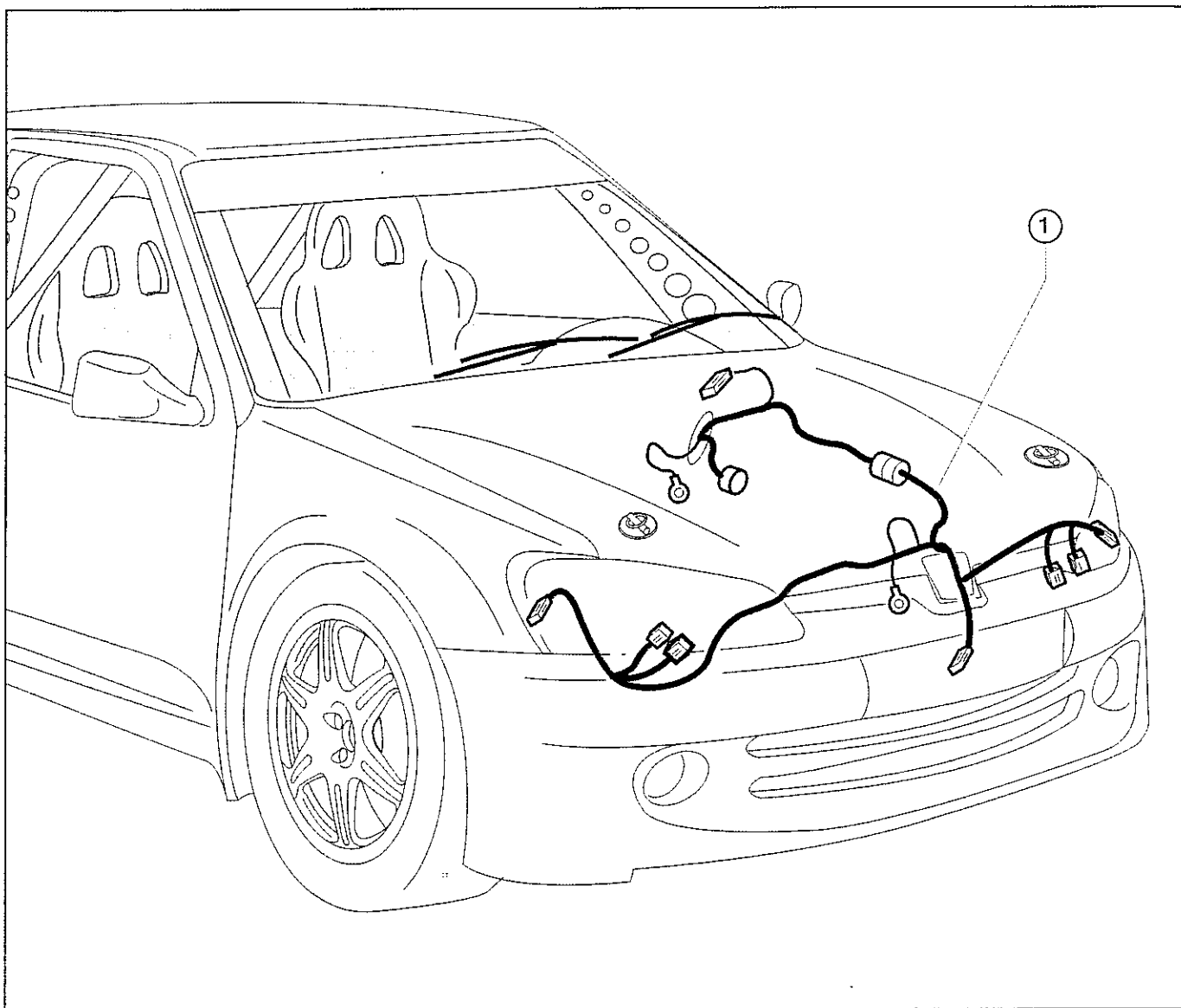


106 516 MAXI KITCAR



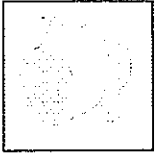
60C

FAISCEAU PRINCIPAL AVANT



Rep.	Ref.	Désignation	Qte.
1	6M19807-03	Faisceau avant	01
2	6M19807-25	Faisceau moteur	01

KIT COMPLET FAISCEAUX et CONSOLE
6M19807-00 comprenant les pages 60C - 60L - 60M

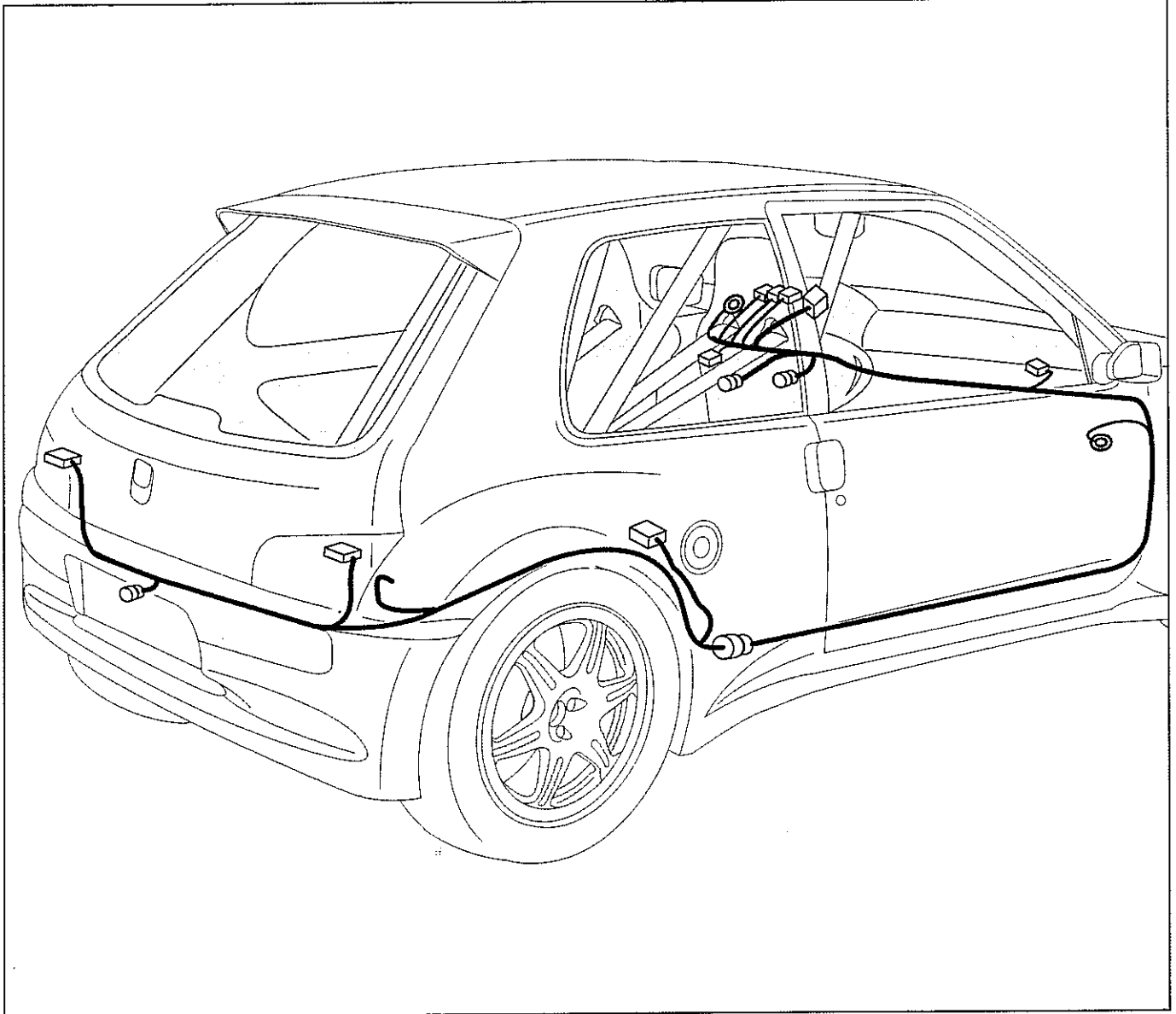


60L

106 S16 MAXI KITCAR



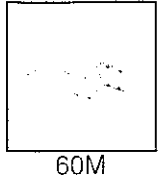
FAISCEAU PRINCIPAL PLANCHE DE BORD



Rep.	Ref.	Désignation	Qte.
1	6M19807-05	Faisceau Tableau De Bord	01
2	6M19807-06	Faisceau principal	01
3	6M19807-07	Faisceau puissance	01
4	6M19807-02	Faisceau AR.	01
KIT COMPLET FAISCEAUX ET CONSOLE 6M19807-00			

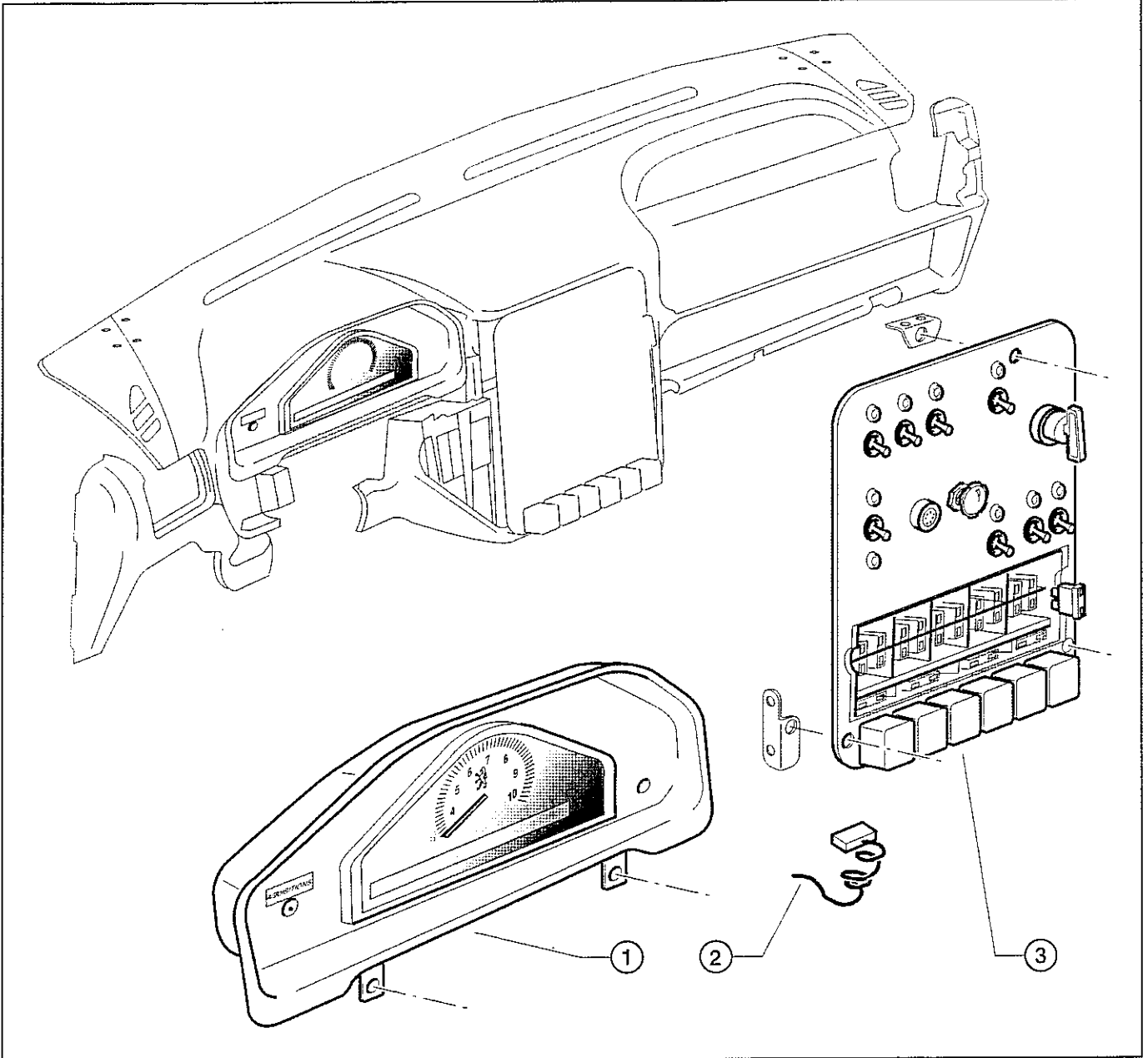


106 S16 MAXI KITCAR



60M

TABLEAU DE BORD ET ACCESSOIRES



Rep.	Ref.	Désignation	Qte.
1	C19807-01	Tableau de bord STACK	01
2	6M19807-20	Cordon liaison afficheur	01
3	6M19807-30	Console centrale assemblée cablée	01
KIT COMPLET FAISCEAUX ET CONSOLE 6M19807-00			

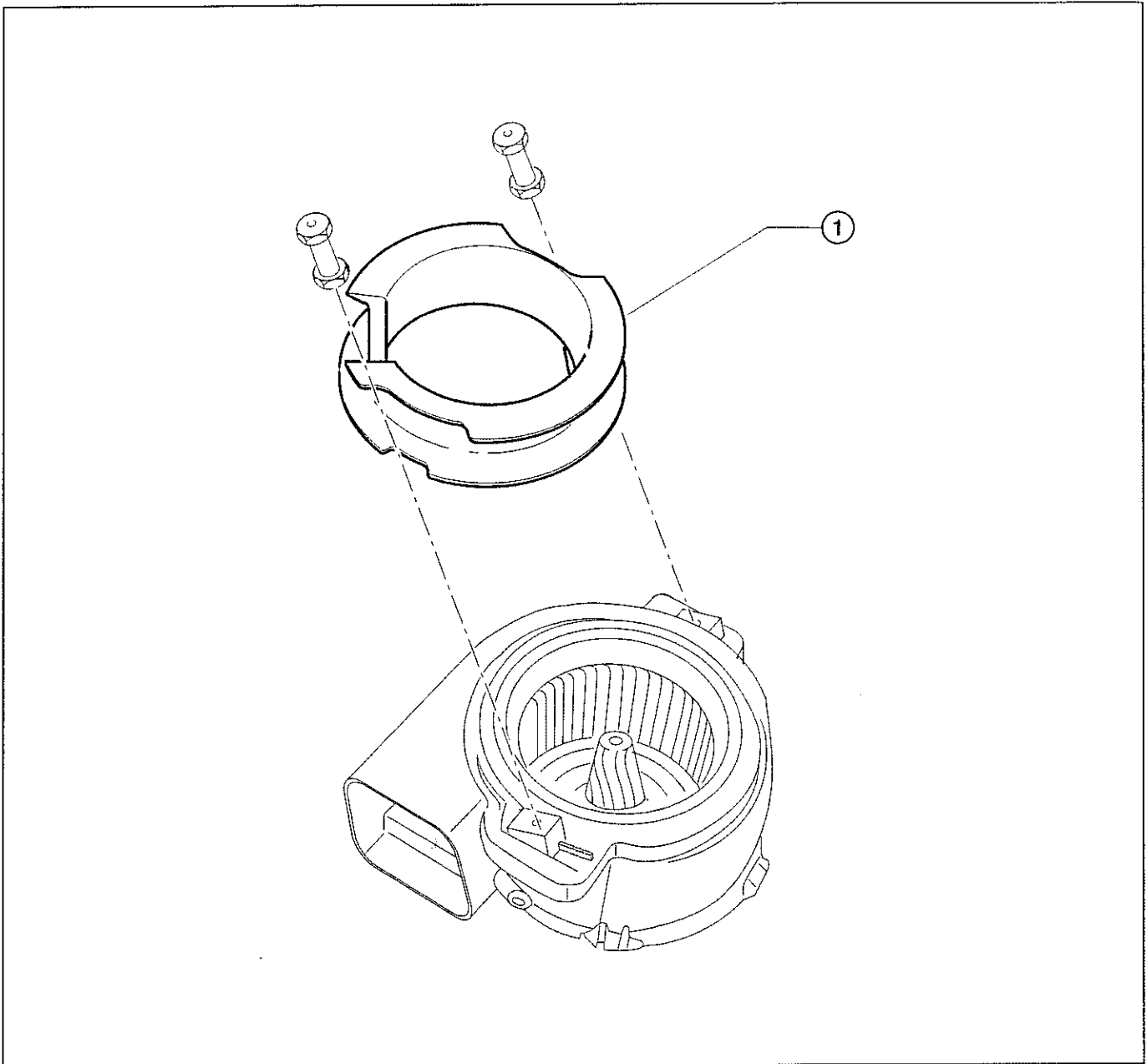


67C

106 S16 MAXI KITCAR



GRUPE CHAUFFANT



Rep.	Ref.	Désignation	Qte.
1	6M19007-10	Entretoise de groupe chauffant *	01



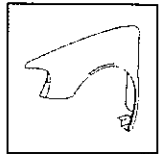
70A

106 S16 MAXI KITCAR**CAISSE ARCEAUTE ET DETAIL PIECES «KITCAR»**

Rep.	Ref.	Désignation	Qty.
1	6M19510-01	Passage de roue AVD	01
	6M19510-02	Passage de roue AVG	01
2	6M19510-03	Tôle de fermeture AVD	01
	6M19510-04	Tôle de fermeture AVG	01
3	6M19510-05	Tôle de fermeture ARD	01
	6M19510-06	Tôle de fermeture ARG	01
4	6M19501-01	Aile AVD	01
	6M19501-02	Aile AVG	01
5	6M19502-01	Aile ARD	01
	6M19502-02	Aile ARG	01
6	K19500-421	Barre anti rapprochement (EV2)	01
7	319018-08	Ecrou pas à gauche	01
8	K19005-241	Ecrou pas à droite	01
9	K19500-44	Boitier de rotule pas à droite	01
10	K19500-43	Boitier de rotule pas à gauche	01
11	K19500-45	rotule à sertir	02
12	K19500-48	Vis fixation barre	02
13	K19500-49	Ecrou fixation barre	02

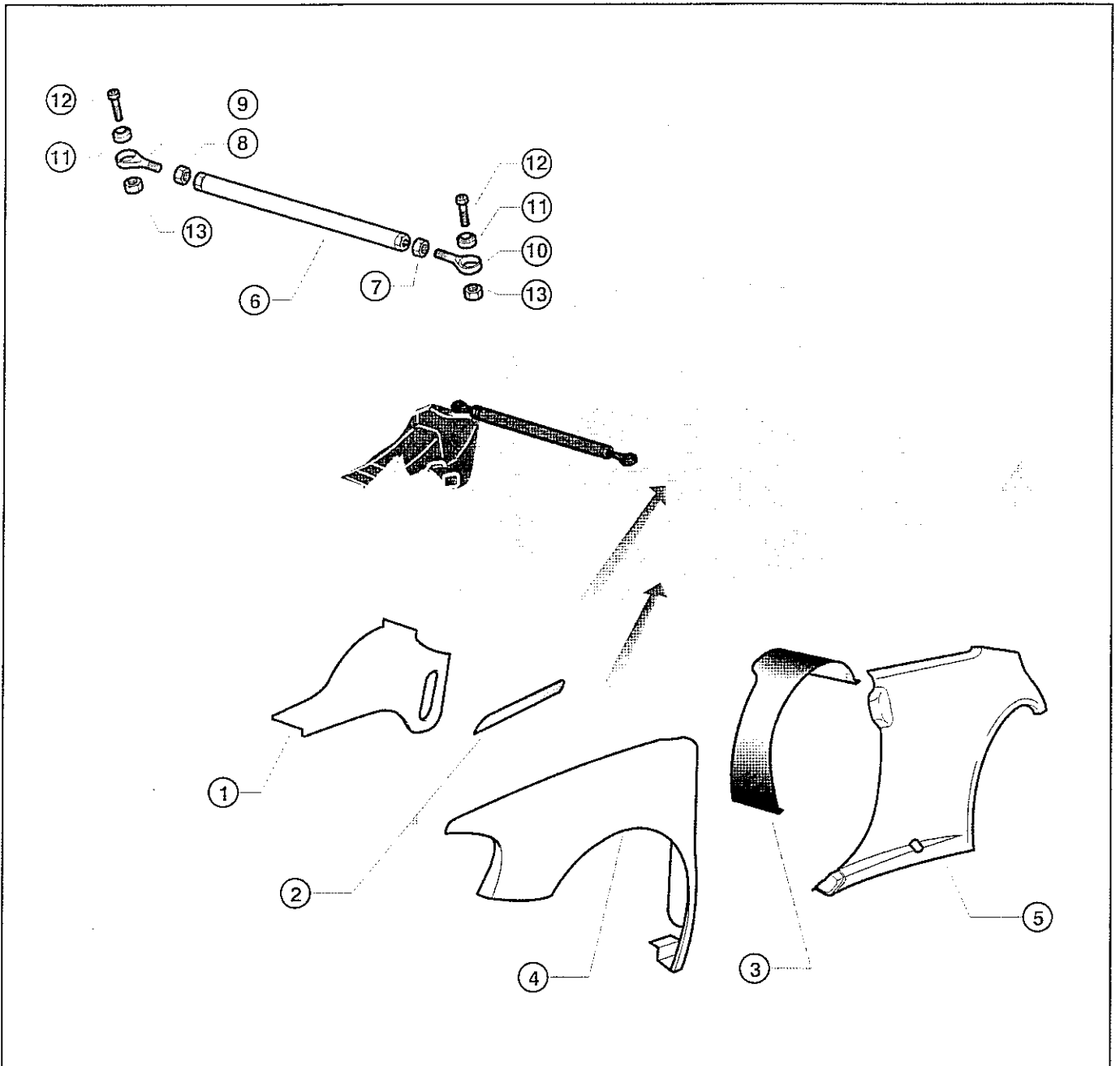


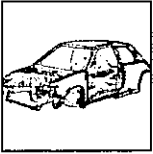
106 S16 MAXI KITCAR



70A

CAISSE ARCEAUTEE ET DETAIL PIECES «KITCAR»



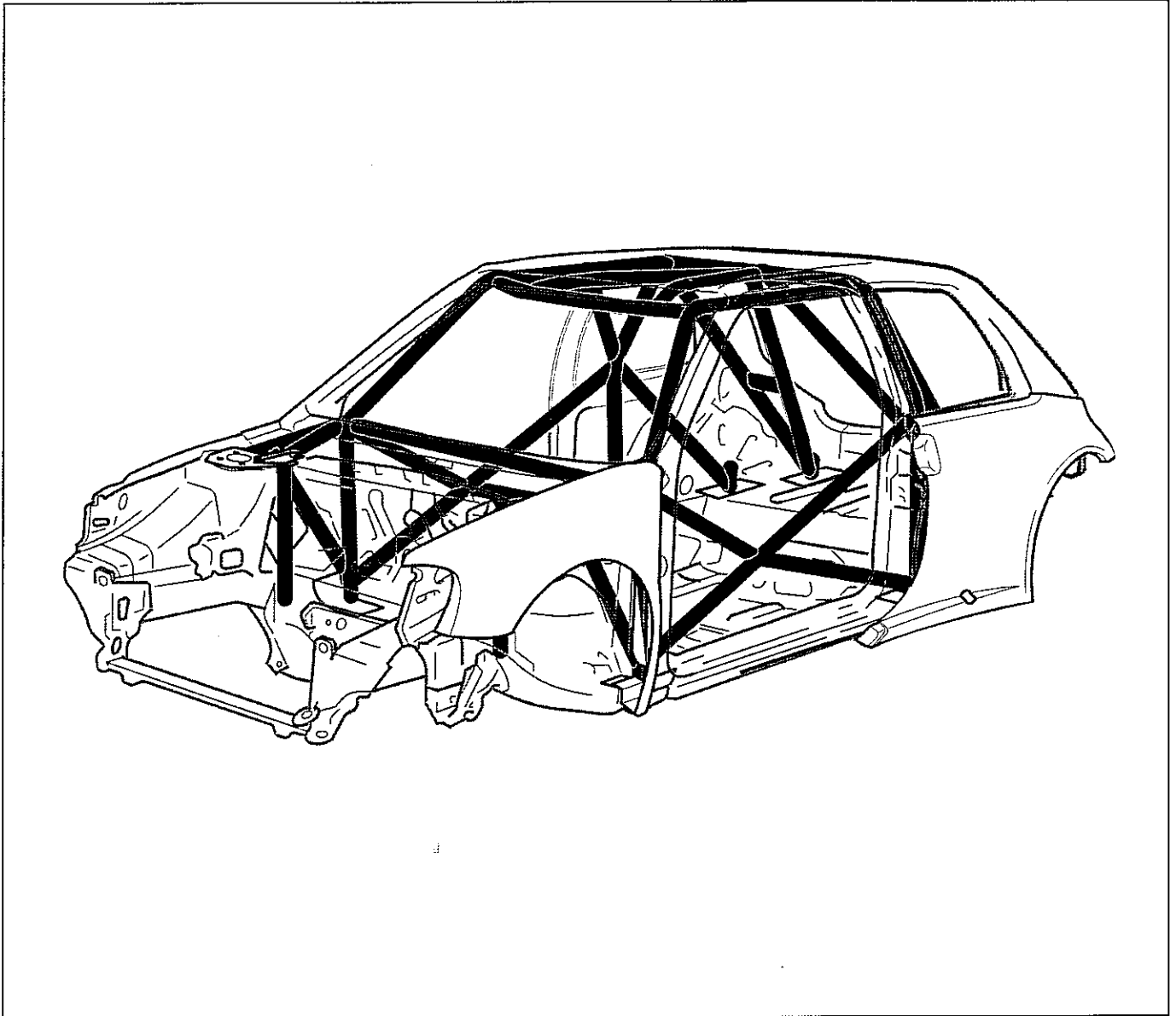


70C

106 S16 MAXI KITCAR



CAISSE

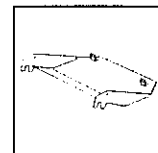


Rep.	Ref.	Désignation	Qte.
	6M19500-00	Caisse 106 MAXI complète, Comprenant : Coque, Ailes, Portes, Hayon, Pare-chocs	01

NB: L'arceau n'est pas vendu seul.

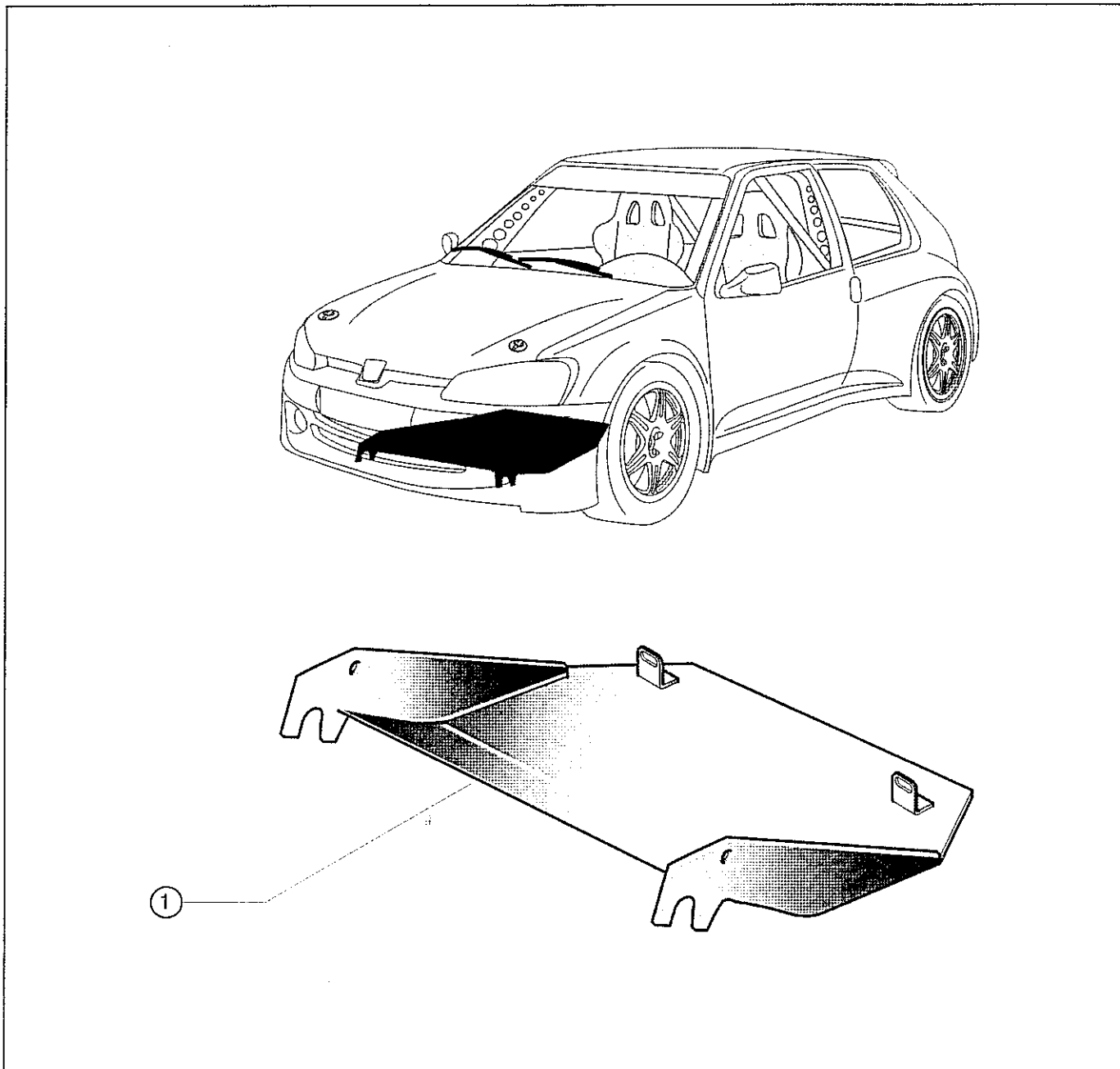


106 S16 MAXI KITCAR

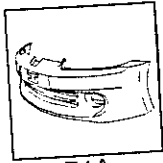


70H

PROTECTION SOUS MOTEUR



Rep.	Ref.	Désignation	Qte.
1	6K18005-01	Protège carter aluminium	01
	6M18005-01	Protège carter composite	01



74A

106 316 MAXI KITCAR



PARE CHOC AVANT ARRIERE

Rep.	Ref.	Désignation	Qte.
			01
1	6M19503-01	Pare choc avant	01
2	6M19503-02	Jupe avant	01
3	6M19504-01	Pare choc arrière	04
4	713503-11	Réceptacles moulés étroits (CAMLOC)	04
5	713503-12	Axes de fermeture 1/4 de tour	04
	713503-10	Oeillets bombés (CAMLOC)	01
6	@874262	Déflecteur	02
7	K713503-02	Fix. latérale pare choc AV	02
8	K713504-02	Fix. latérale pare choc AR	01
9	6M19504-02	Support pare choc arrière droit	01
	6M19504-03	Support pare choc arrière gauche	01
10	6M19503-04	Support pare choc avant droit	01
	6M19503-03	Support pare choc avant gauche	01
11	6M19503-05	Cache anti-brouillard D.	01
12	6M19053-06	Cache anti-brouillard G.	01

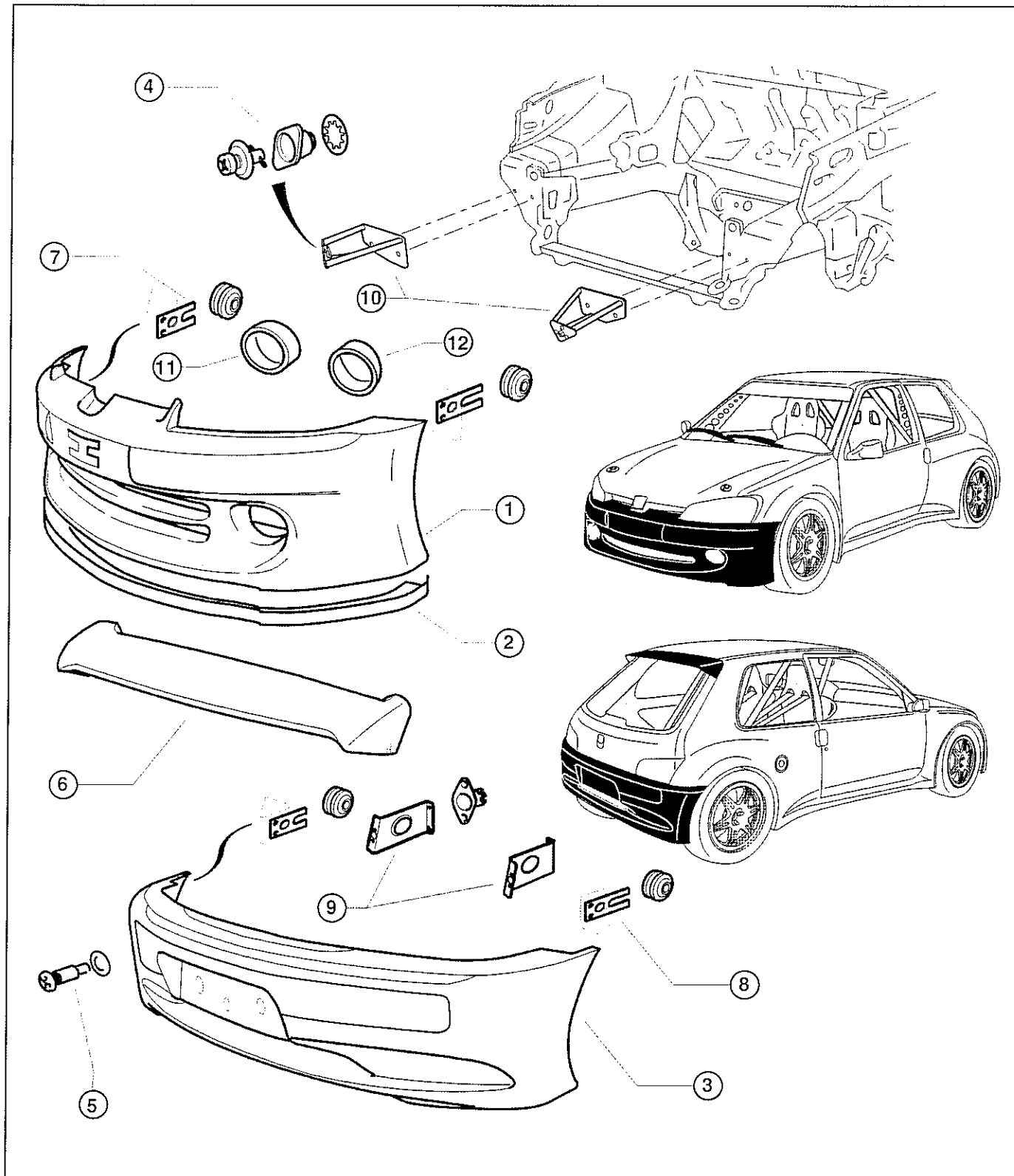


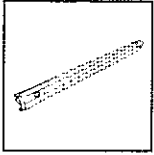
106 S16 MAXI KITCAR



74A

PARE CHOC AVANT ARRIERE



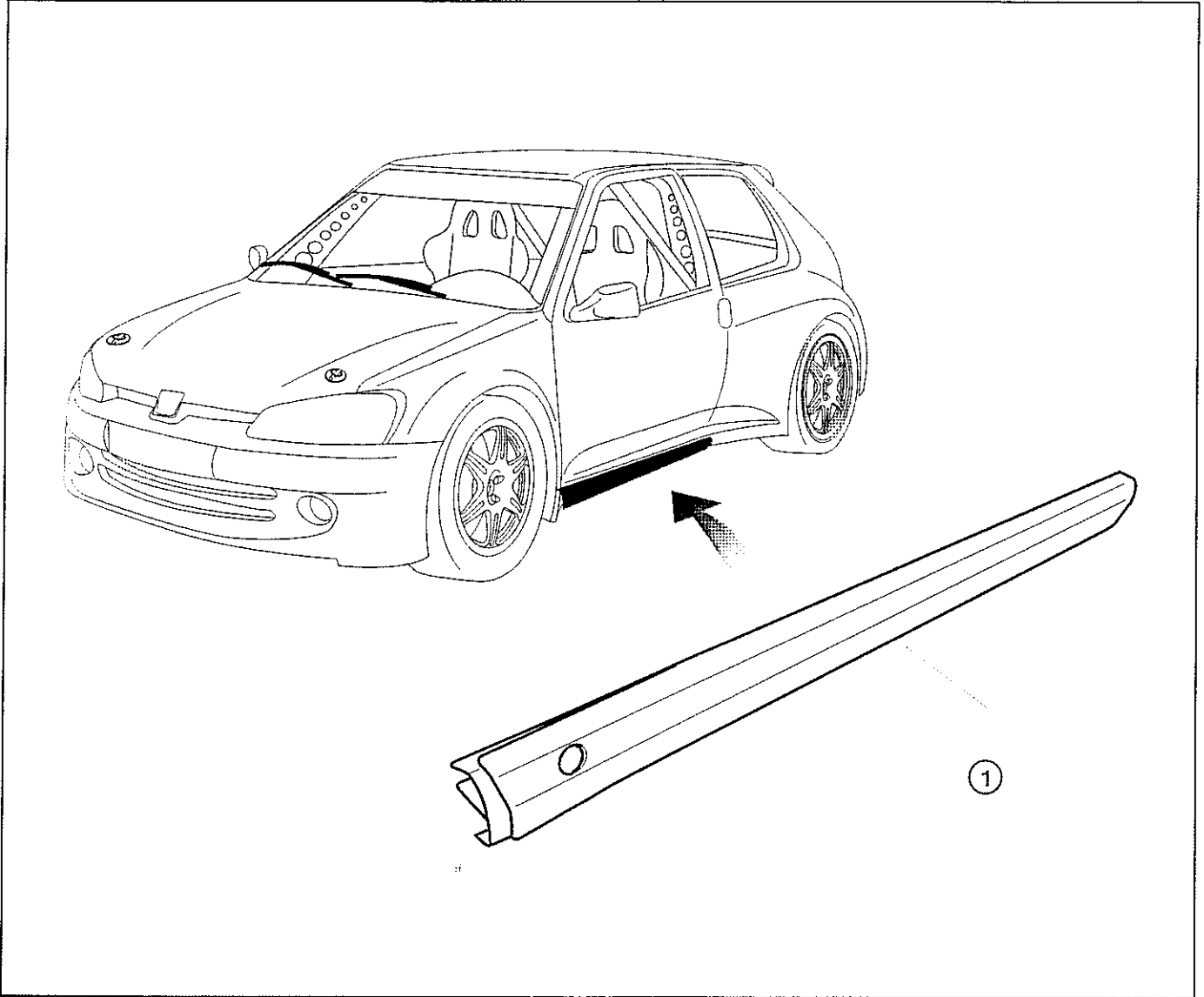


74B

106 S16 MAXI KITCAR



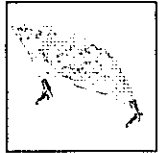
BAS DE CAISSE



Rep.	Ref.	Désignation	Qte.
1	@	Baguette bas de caisse	02

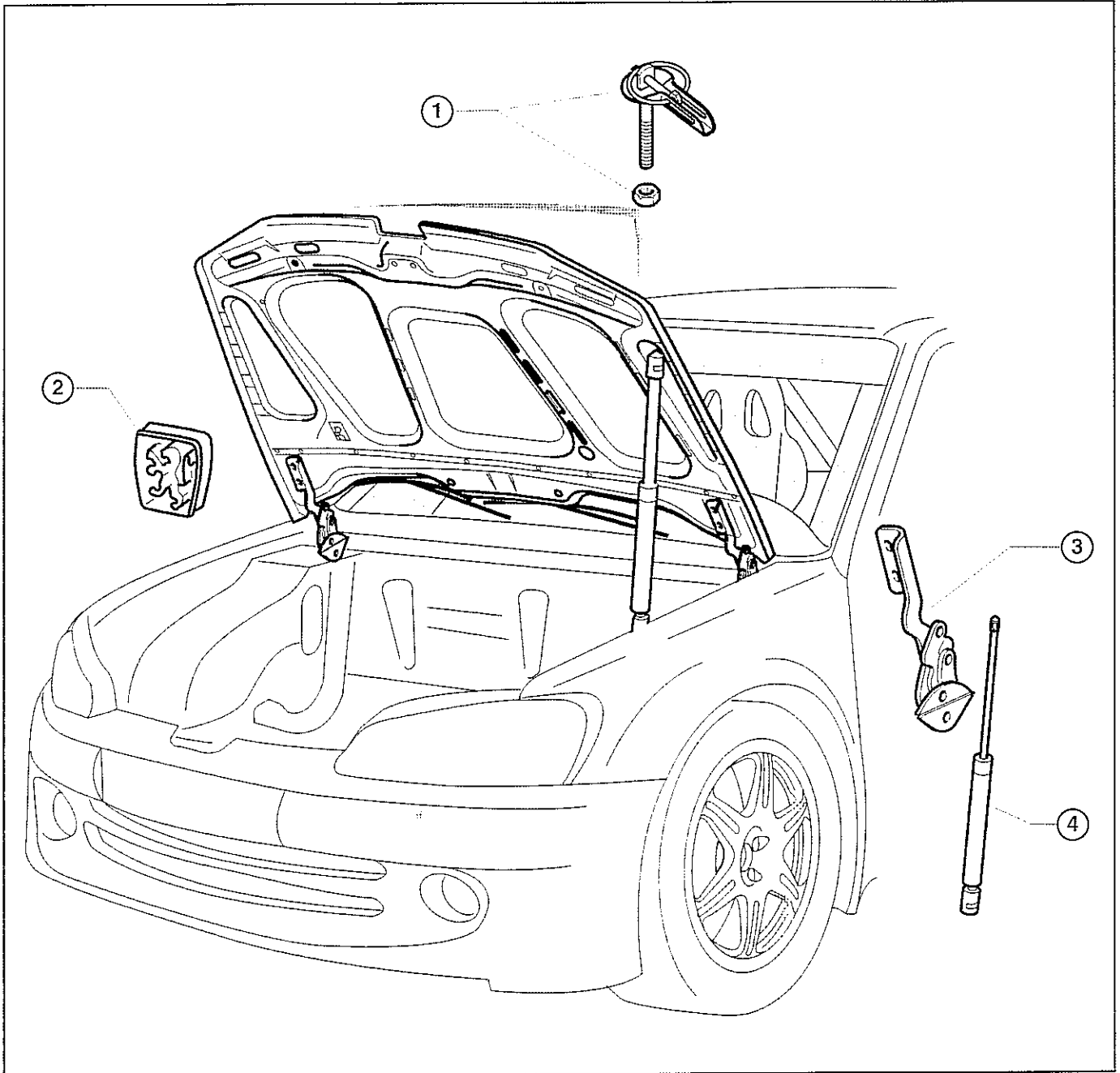


106 S16 MAXI KITCAR



79A

CAPOT ET FIXATIONS



Rep.	Ref.	Désignation	Qte.
1	94065-00	Attache capot (acier)	01
2	@	Logo Calandre	01
3	@	Articulation capot D	01
	@	Articulation capot G	01
4	@	Vérin capot	01

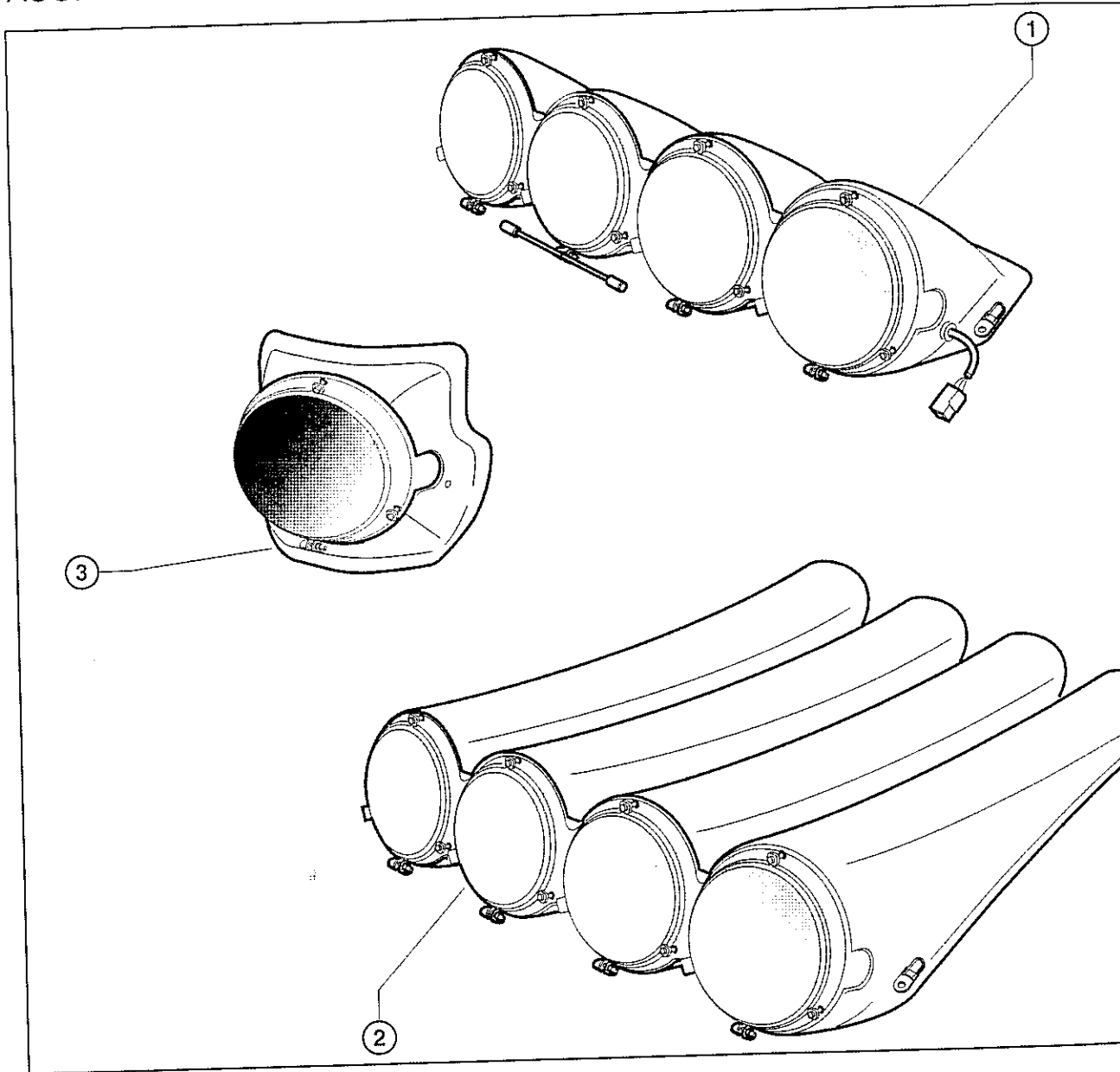


82a

106 S16 MAXI KITCAR



ACCESSOIRES EXTERIEUR



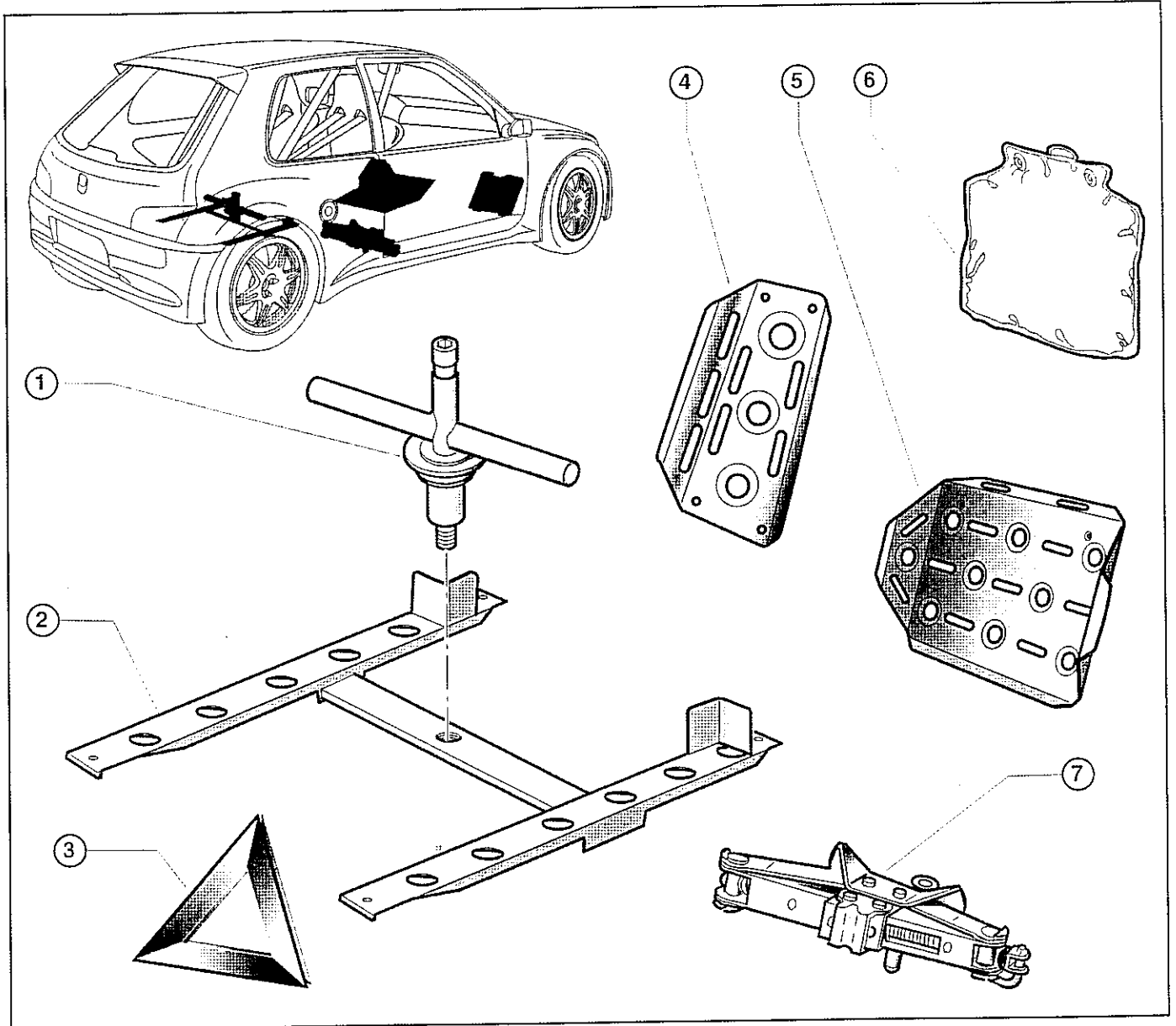
Rep.	Ref.	Désignation
1	618030-01	Rampe de phares 4 optiques Ø 200 pour capot livrées avec optiques
2	618031-01	Rampe de phares 4 optiques Ø 200 pour capot (version longue) livrées avec optiques
3		Jeu de boîtier MC AB 106K



106 S16 MAXI KITCAR

82a

ACCESSOIRES INTERIEUR



Rep.	Ref.	Désignation	Qte.
1	K19508-05	Clef de roue	01
2	6M19500-05	Support de roue	01
3	9890-05@	Triangle	01
4	94181-00	Repose pied pilote	01
5	94180-00	Repose pied co-pilote	01
6	K19501-01	Réservoir lave glace	01
7	7625-68@	Cric de roue	01